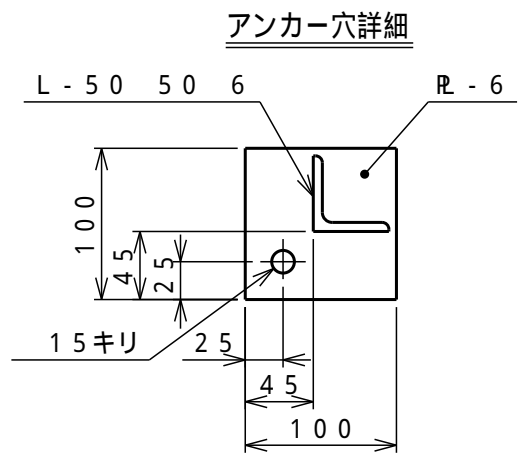
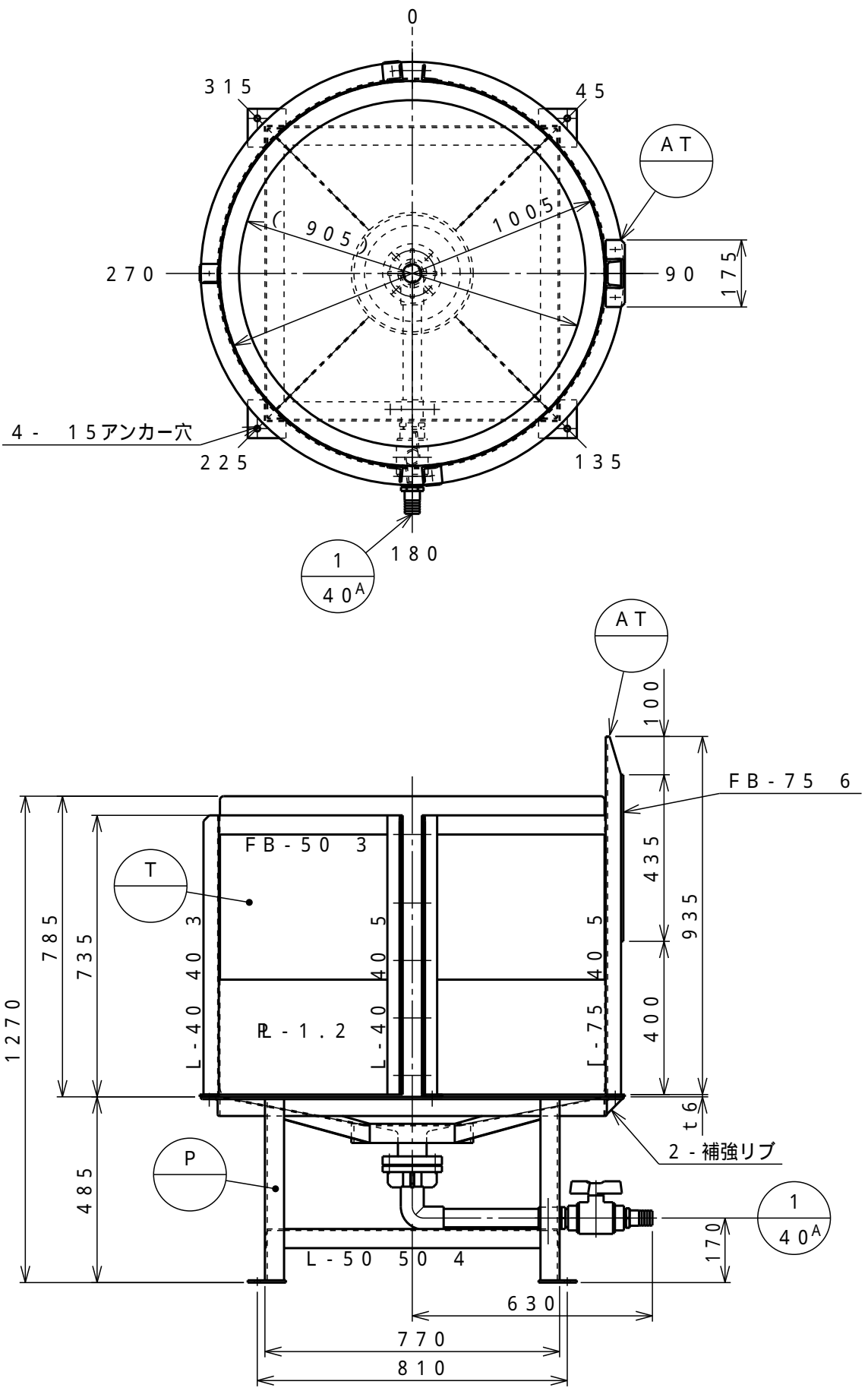


対応攪拌機仕様		
出力 [kw]	回転 [rpm]	質量 [kg]
~ 0.2	200~360	~ 25

塗装種類	色調	塗装面	回数			
			下塗	中塗	上塗	
SS部	1液型変性エポキシ樹脂下塗り塗料	(グレー)	内外面	1		
"	合成樹脂調合ペイント	#N-70	"			1



注記) 1. アンカーボルトはM12 (J/L型) を標準とし、ケミカルアンカー使用時はM16を使用する事。(アンカー穴は 19キリ)

T	タンク本体	1	PE	t6 (標準肉厚)
P	架台	1	SS	液比重1.3以下に対応 (標準)
AT	攪拌機取付座	1	SS	

タンク本体寸法差	1.5%		
図面表示寸法の加工寸法許容範囲			
300mm以下	5.0mm	2000mm未満	15.0mm
900mm以下	10.0mm	2000mm以上	20.0mm
図面表示角度の加工位置許容範囲			
基準値に対して	3度		
フランジ規格	JIS10K相当		
ガ材	フィッティング用	—	
ス質	バルブ用	EPDM	
ケット	フランジ用	EPDM	
ト	ハンドホール用	—	
液温	MAX 40		
設計圧力	大気圧		
耐震震度	0.6G		
タンク質量	111kg		
注番	製作数	基	
承認	査図	製図	製図日
秋山	飯塚	松田	2017.07.20

1	40A	液出口	1	PP ボールバルブ及びPVC PP製ホースネック付
符号サイズ	品名	個数 (1個)	材質	摘要

受注先  
納入先

工番  
製番

名 称  
**ATN型500L完全液出しタンク**  
**可搬型攪拌機取付座付 標準図**  
(天板開放仕様)

縮尺 1/15 (A3) 関係図