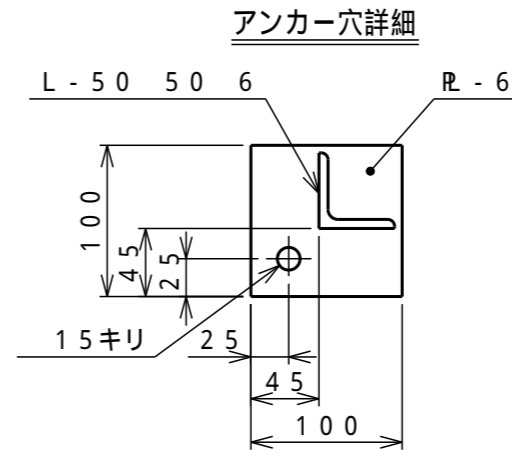


対応攪拌機仕様		
出力 [kw]	回転 [rpm] [min]	質量 [kg]
~ 0.75	200~360	~ 50

塗装種類	色調	塗装面	回数			
			下塗	中塗	上塗	
SS部	1液型変性エポキシ樹脂下塗り塗料	(グレー)	内外面	1		
"	合成樹脂調合ペイント	#N-70	"			1



注記) 1. アンカーボルトはM12 (J/L型) を標準とし、
ケミカルアンカー使用時はM16を使用する事。
(アンカー穴は 19キリ)

T	タンク本体	1	PE	t7 (標準肉厚)
P	架台	1	SS	液比重1.3以下に対応 (標準)
AT	攪拌機取付座	1	SS	

タンク本体寸法差	1.5%		
図面表示寸法の加工寸法許容範囲			
300mm以下	5.0mm	2000mm未満	15.0mm
900mm以下	10.0mm	2000mm以上	20.0mm
図面表示角度の加工位置許容範囲			
基準値に対して	3度		
フランジ規格	JIS10K相当		
ガ材	フィッティング用	—	
ス質	バルブ用	EPDM	
ケット	フランジ用	EPDM	
ト	マンホール用	—	
液温	MAX 40		
設計圧力	大気圧		
耐震震度	0.6G		
タンク質量	271kg		
注番	製作数	基	
承認	査図	製図	製図日
秋山	飯塚	松田	2017.07.20

1	40A	液出口	1	PP ボールバルブ及び PVC PP製ホースネック付
符号サイズ	品名	個数 (1基)	材質	摘要

受注先
納入先
工番
製番

名 称 ATN-3, 000L完全液出しタンク
可搬型攪拌機取付座付 標準図
(天板開放仕様)

縮尺	1/20 (A3)	関係図
----	--------------	-----

D **ダイライト株式会社**

図番	MATN3M3	1	葉数
----	---------	---	----