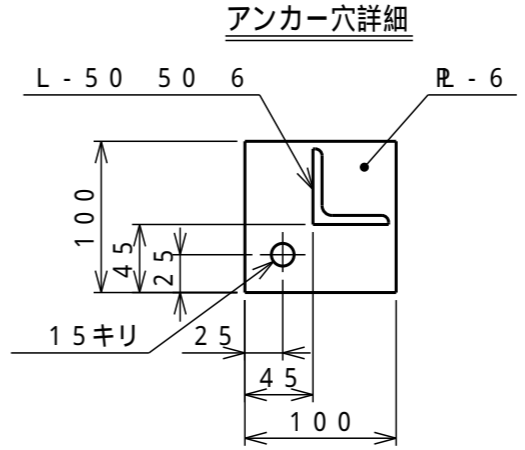


対応攪拌機仕様		
出力 [kw]	回転 [rpm]	質量 [kg]
~ 0.4	200 ~ 360	~ 40

塗装種類	色調	塗装面	回数		
			下塗	中塗	上塗
SS部	1液型変性エポキシ樹脂下塗り塗料	(グレー)	内外面	1	
"	合成樹脂調合ペイント	#N-70	"		1



注記) 1. アンカーボルトはM12 (J/L型) を標準とし、ケミカルアンカー使用時はM16を使用する事。(アンカー穴は 19キリ)

T	タンク本体	1	PE	t7 (標準肉厚)
P	架台	1	SS	液比重1.3以下に対応
AT	攪拌機取付座	1	SS	

タンク本体寸法差	1.5%		
図面表示寸法の加工寸法許容範囲			
300mm以下	5.0mm	2000mm未満	15.0mm
900mm以下	10.0mm	2000mm以上	20.0mm
図面表示角度の加工位置許容範囲			
基準値に対して	3度		
フランジ規格	JIS10K相当		
液温	MAX 40		
設計圧力	大気圧		
耐震震度	0.6G		
タンク質量	154kg		
承認	飯塚	松田	2015.12.15

1 40A	液出口	1	PP ボールバルブ及びPVC PP製ホースネック付
符号サイズ	品名	個数 (1基)	材質
受注先			
納入先			
工番	製番		
名	ATN型1,000L完全液出しタンク		
称	可搬型攪拌機取付座付 標準図		
	(天板開放仕様)		
縮尺	1/15 (A3)	関係図	