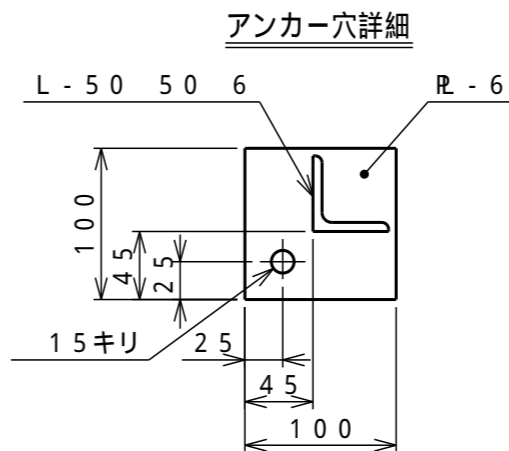


| 対応攪拌機仕様 | | |
|---------|----------|---------|
| 出力 [kw] | 回転 [rpm] | 質量 [kg] |
| ~ 0.75 | 200~360 | ~ 50 |

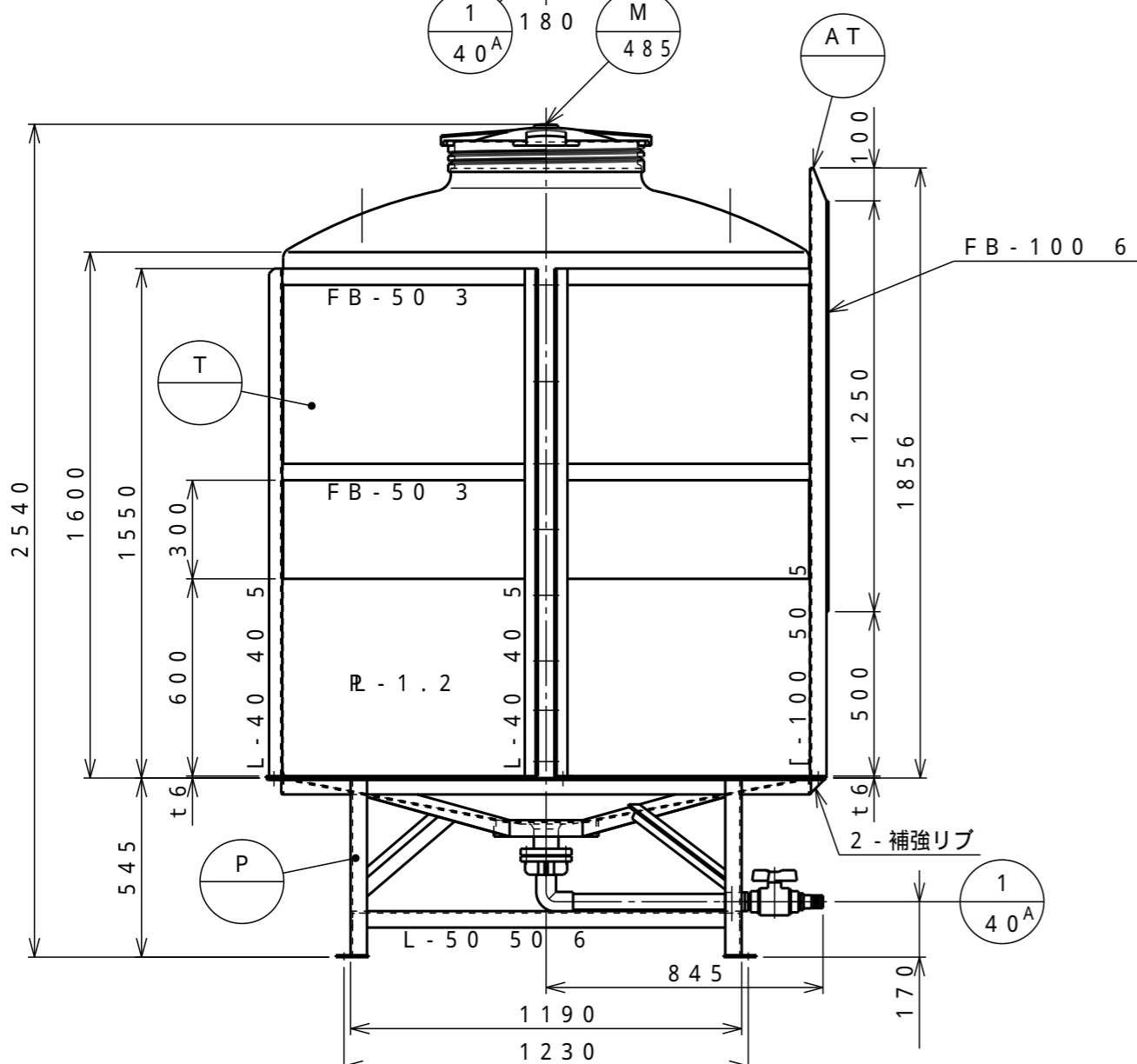
| 塗装種類 | 色調 | 塗装面 | 回数 | | | |
|------|------------------|-------|-----|----|----|---|
| | | | 下塗 | 中塗 | 上塗 | |
| SS部 | 1液型変性エポキシ樹脂下塗り塗料 | (グレー) | 内外面 | 1 | | |
| " | 合成樹脂調合ペイント | #N-70 | " | | | 1 |



タンクの全高寸法は、マンホール蓋付までの高さとする。

注記) 1. エアー抜きはオプションとなります。
 2. アンカーボルトはM12 (J/L型) を標準とし、ケミカルアンカー使用時はM16を使用する事。
 (アンカー穴は 19キリ)

| T | | タンク本体 | 1 | PE | t7 (標準肉厚) |
|----|-----|--------|---|----|-------------|
| M | 485 | マンホール | 1 | PE | 蓋付 (ネジ式) |
| P | | 架台 | 1 | SS | 液比重1.3以下に対応 |
| AT | | 攪拌機取付座 | 1 | SS | |



| | |
|-----------------|----------|
| タンク本体寸法差 | 1.5% |
| 図面表示寸法の加工寸法許容範囲 | |
| 300mm以下 | 5.0mm |
| 2000mm未満 | 15.0mm |
| 900mm以下 | 10.0mm |
| 2000mm以上 | 20.0mm |
| 図面表示角度の加工位置許容範囲 | |
| 基準値に対して | 3度 |
| フランジ規格 | JIS10K相当 |
| フランジ用 | EPDM |
| マンホール用 | EPDM |
| 液温 | MAX 40 |
| 設計圧力 | 大気圧 |
| 耐震震度 | 0.6G |
| タンク質量 | 280kg |
| 注番 | 製作数 |
| 承認 | 製図 |
| 小倉 | 製図日 |

| | | | | |
|-------|-----|------|-----|----------|
| 1 40A | 液出口 | 1 | PP | ボールバルブ及び |
| 符号サイズ | 品名 | 個数 | PVC | 製ホースネック付 |
| | 材質 | (1個) | | 摘要 |

受注先
 納入先
 工番
 製番

名 AT-3,000L完全液出しタンク
 称 可搬型攪拌機取付座付 標準図

縮尺 1/20 (A3) 関係図