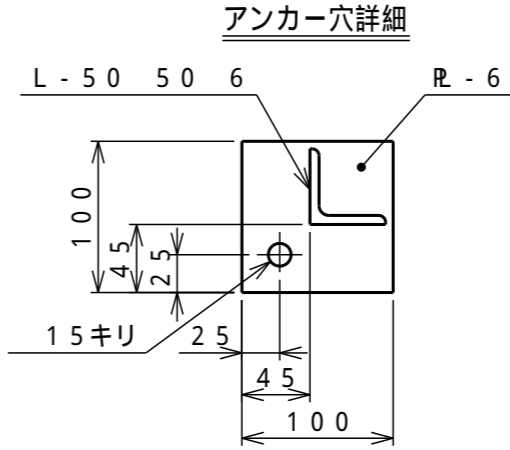


対応攪拌機仕様		
出力 [kw]	回転 [rpm]	質量 [kg]
~0.2	200~360	~25

塗装種類	色調	塗装面	回数		
			下塗	中塗	上塗
SS部	1液型変性エポキシ樹脂下塗り塗料	(グレー)	内外面	1	
"	合成樹脂調合ペイント	#N-70	"		1



タンクの全高寸法は、ハンドホール蓋付までの高さとする。

注記) 1. エア抜きはオプションとなります。
 2. アンカーボルトはM12 (J/L型) を標準とし、ケミカルアンカー使用時はM16を使用する事。
 (アンカー穴は 19キリ)

T		タンク本体	1	PE	t6 (標準肉厚)
H	155	ハンドホール	1	PP PE	PP製蓋付 (ネジ式)
P		架台	1	SS	液比重1.3以下に対応
AT		攪拌機取付座	1	SS	

タンク本体寸法差	1.5%		
図面表示寸法の加工寸法許容範囲			
300mm以下	5.0mm	2000mm未満	15.0mm
900mm以下	10.0mm	2000mm以上	20.0mm
図面表示角度の加工位置許容範囲			
基準値に対して	3度		
フランジ規格	JIS10K相当		
ガ材 ス質 ケ ット	フィッティング用	—	
	バルブ用	EPDM	
	フランジ用	EPDM	
	ハンドホール用	EPDM	
液温	MAX 40		
設計圧力	大気圧		
耐震震度	0.6G		
タンク質量	95kg		
注番	製作数	基	
承認	査図	製図	製図日
小倉	片山	Y.T.	2000.05.17

符号サイズ	品名	個数 (1基)	材質	摘要
3 100A	蓋キャップ	1	PE	
2 50A	エア抜	1	PE	
1 40A	液出口	1	PP	ボールバルブ及びPVC PP製ホースネック付
受注先				
納入先				
工番				
製番				
名 AT-300L完全液出しタンク				
可搬型攪拌機取付座付 標準図				
(155ネジ式ハンドホール)				
縮尺	1/10 (A3)	関係図		