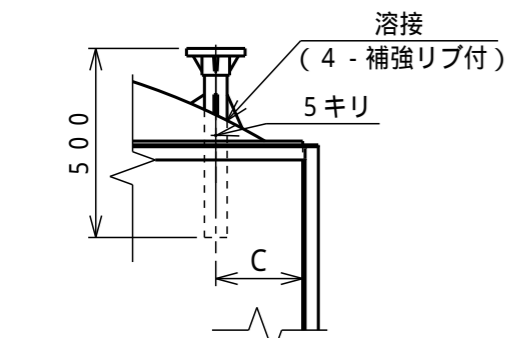
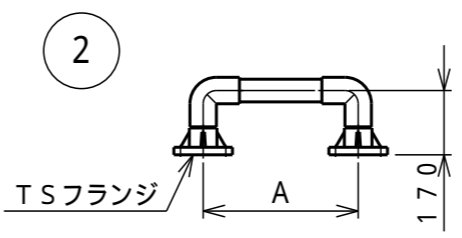
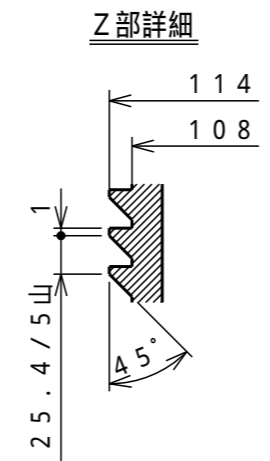
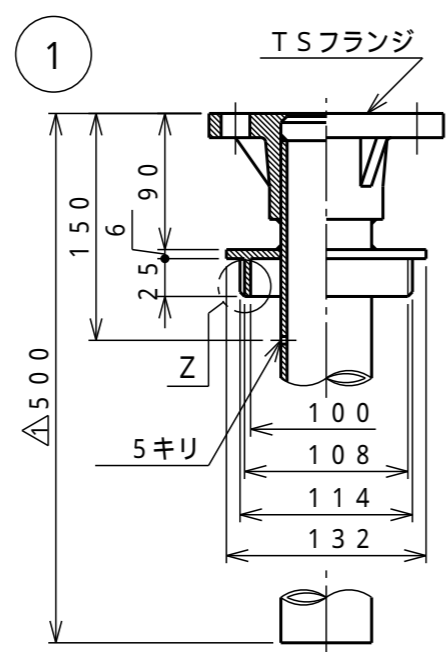
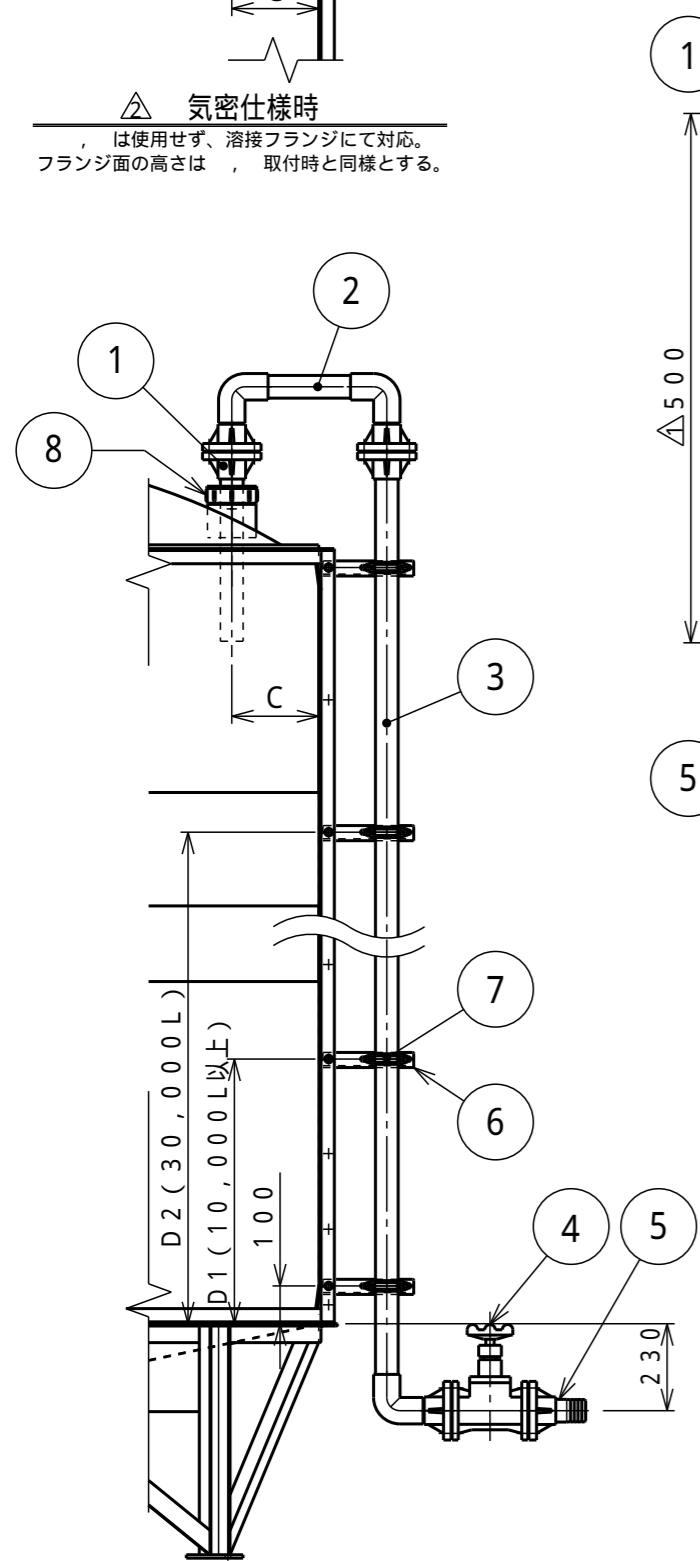


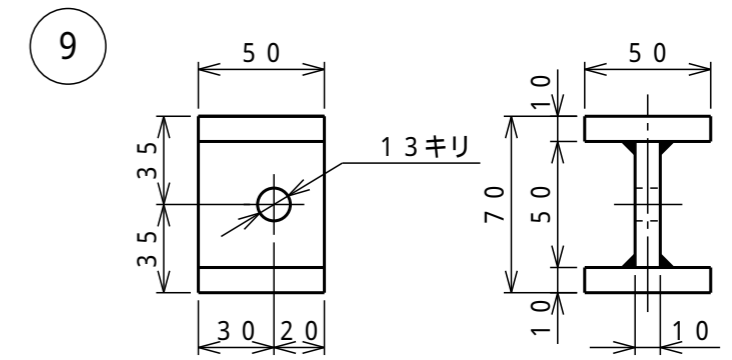
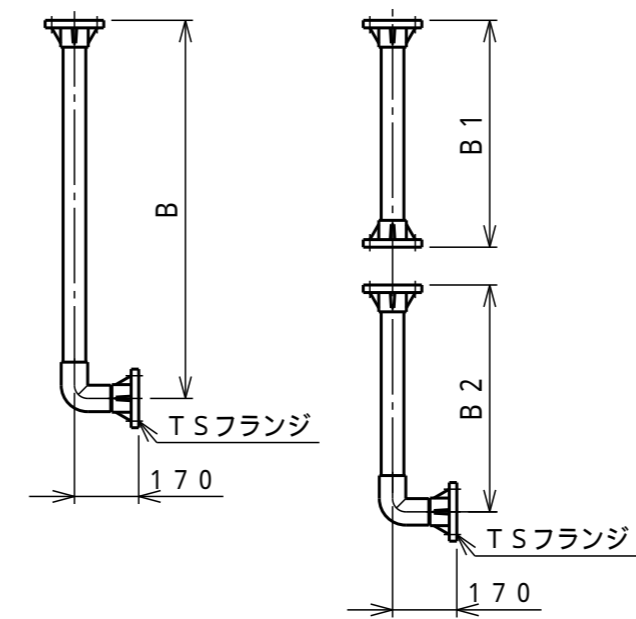
符号	L	300	500	1,000	2,000	3,000	4,000	5,000	6,000	10,000	20,000	30,000	
	A	300	300	300	300	300	410	410	410	410	410	410	
	B	B1	1115	1230	1470	1700	2070	2280	2565	2535	2995	3875	2430
		B2											2430
	C	120	120	120	120	120	230	230	230	230	230	230	
	D	D1	/	/	/	/	/	/	/	/	1200	1510	1470
		D2	/	/	/	/	/	/	/	/	/	/	2815



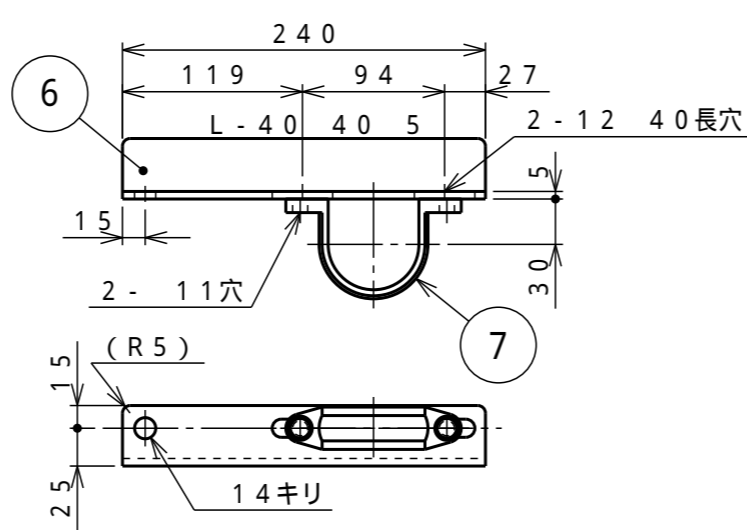
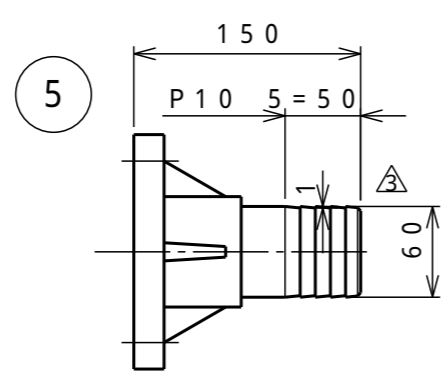
△ 気密仕様時
は使用せず、溶接フランジにて対応。
フランジ面の高さは、取付時と同様とする。



300L~20,000L用 30,000L用



- 註記) 1. サポートは、タンクに溶接する。
2. 100A溶接ソケットは、タンクに溶接する。
3. TSフランジは、JIS10Kとする。
4. 各パイプはVP管とする。



符号	サイズ	品名	個数 (1基)	材質	摘要
9		サポート	1	PE	3,000L以下の上部に取付
8	100 ^A	溶接ソケット	1	PE	タンクに溶接
7		サドル	2	PVC	10,000L・20,000L 3個 30,000L 4個
6		配管固定板	2	SS	10,000L・20,000L 3個 30,000L 4個
5	50 ^A	直ホースネック	1	PVC	肉厚管使用
4	50 ^A	ストップバルブ	1	PVC	
3	50 ^A	L字管	1式	PVC	30,000Lは2段式
2	50 ^A	U字管	1式	PVC	
1	50 ^A	レジューサー	1式	PVC	

受注先			
納入先			
工番			製番
名称	AT型タンク用 ローリー配管図		
縮尺	NON	関係図	
図番	PRP50AT		3 葉数

注番	製作数	式
承認	査図	製図
飯塚	N.I.	Y.T.
		製図日
		2009.10.22

D **ダイライト株式会社**