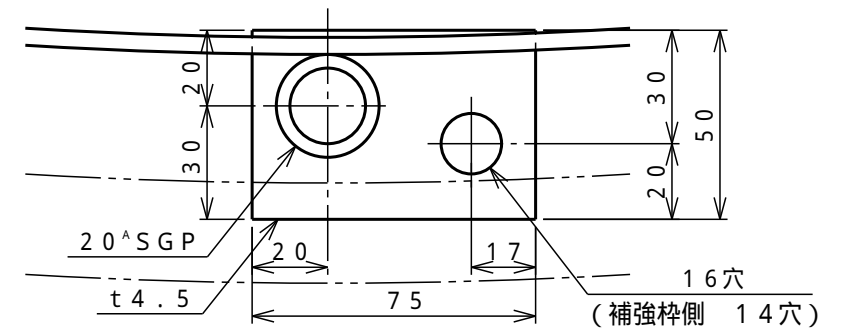
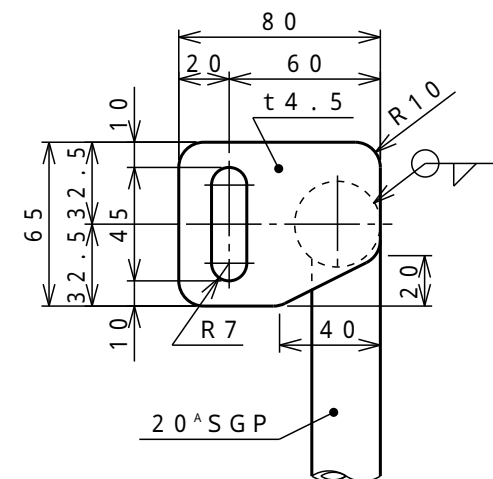
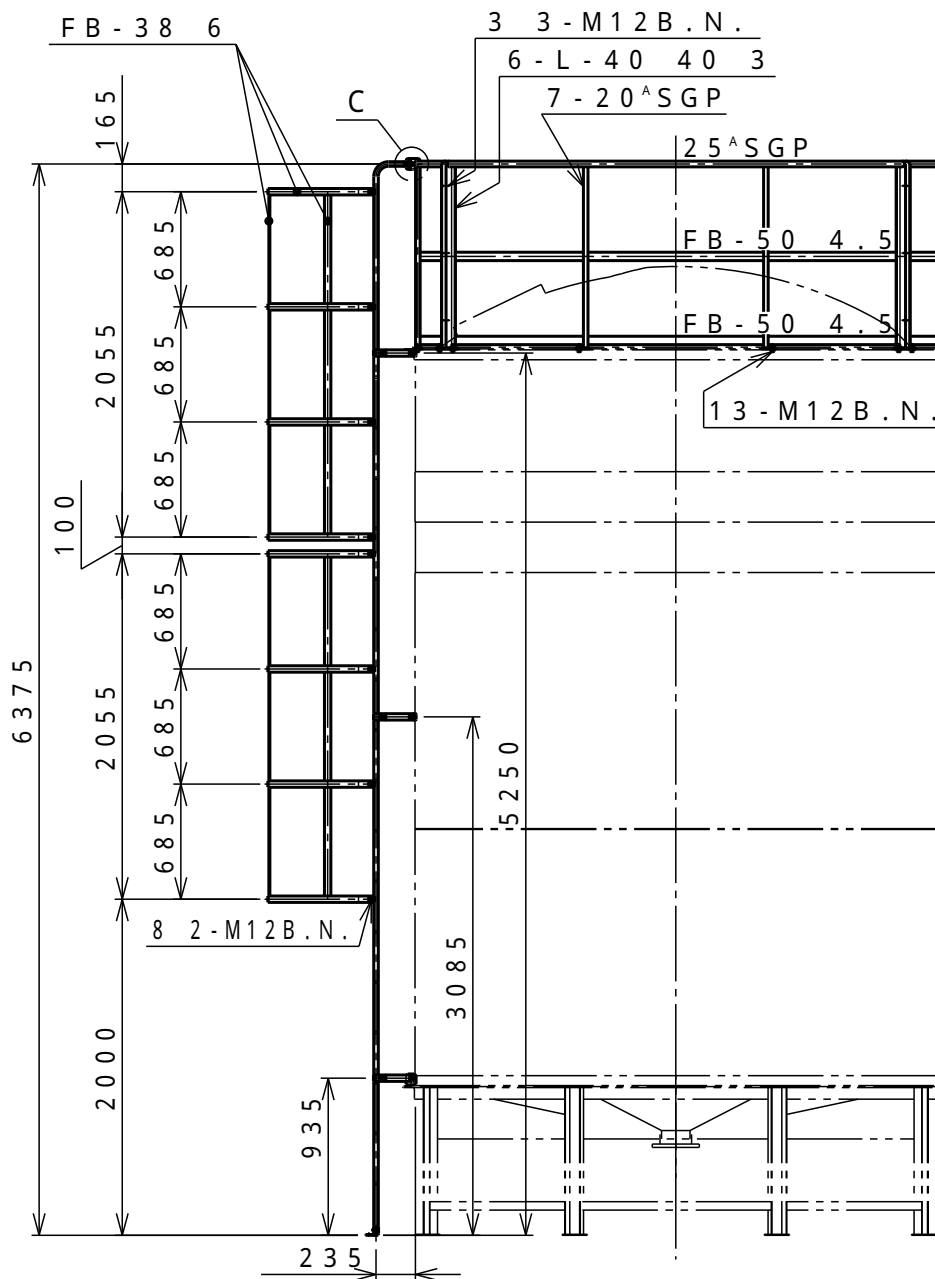
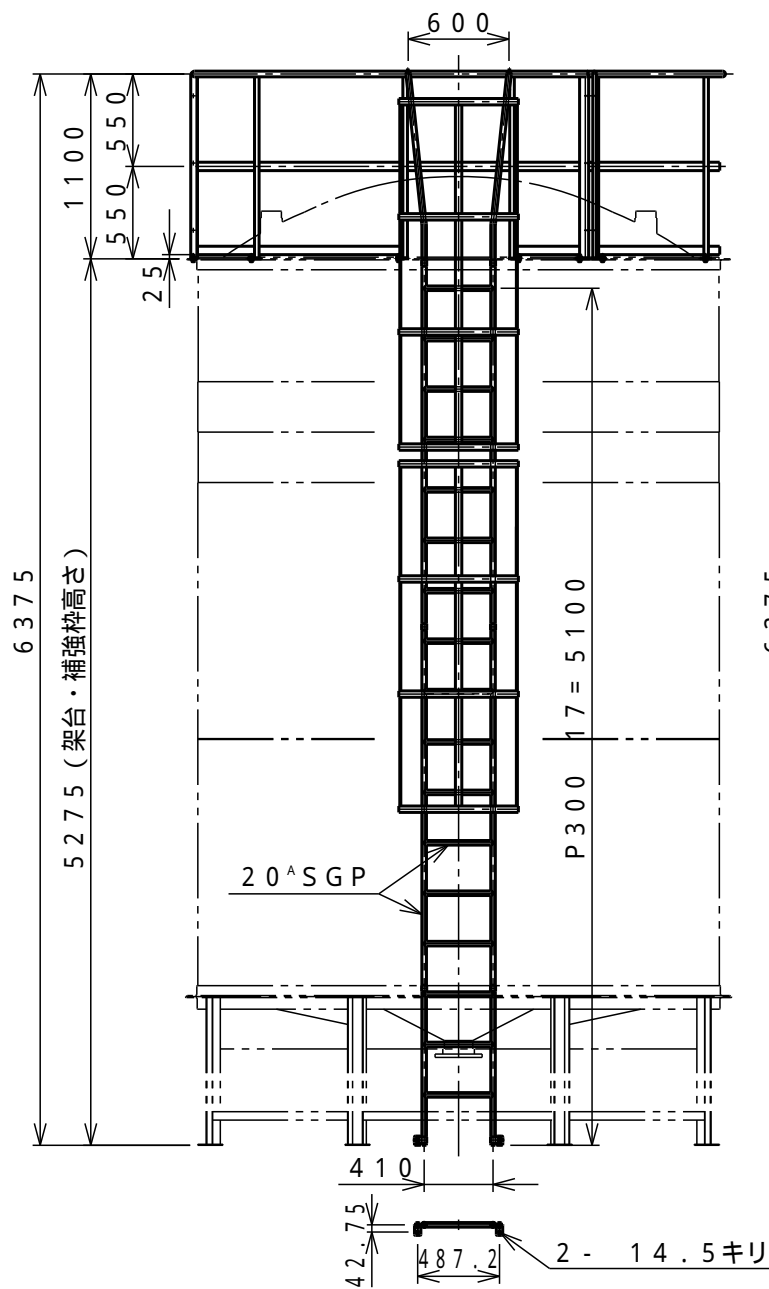


A部詳細 (1:2)



B部詳細 (1:2)



C部詳細 (1:3)

注) SUS304製の場合はSS製と同様の寸法とする。

製品質量: 梯子部 85kg / 手摺部 85kg

タテNo.	製作数	式
承認	査図	製図
飯塚	Y.T.	T.M
		製図日
		2007.06.01

受注先	
納入先	
工番	製番
名	A T型30,000L用
称	プロテクター及全周手摺付梯子
縮尺	1/45 (A3)
関係図	
図番	PLB30MATP
葉数	6

**D** **ダイライト株式会社**