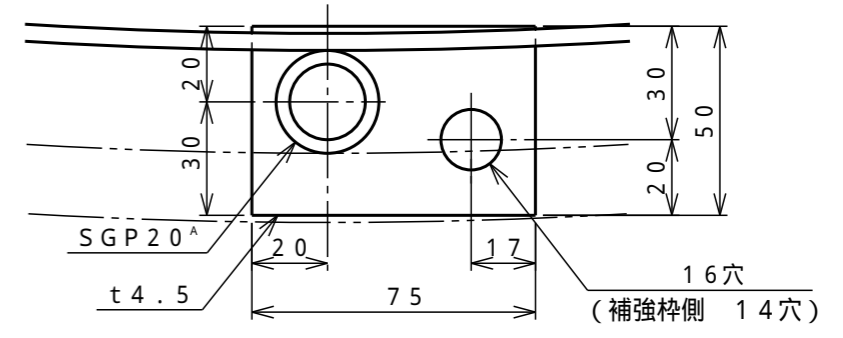
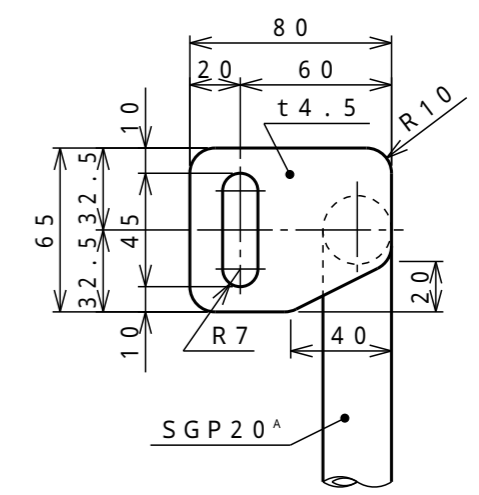
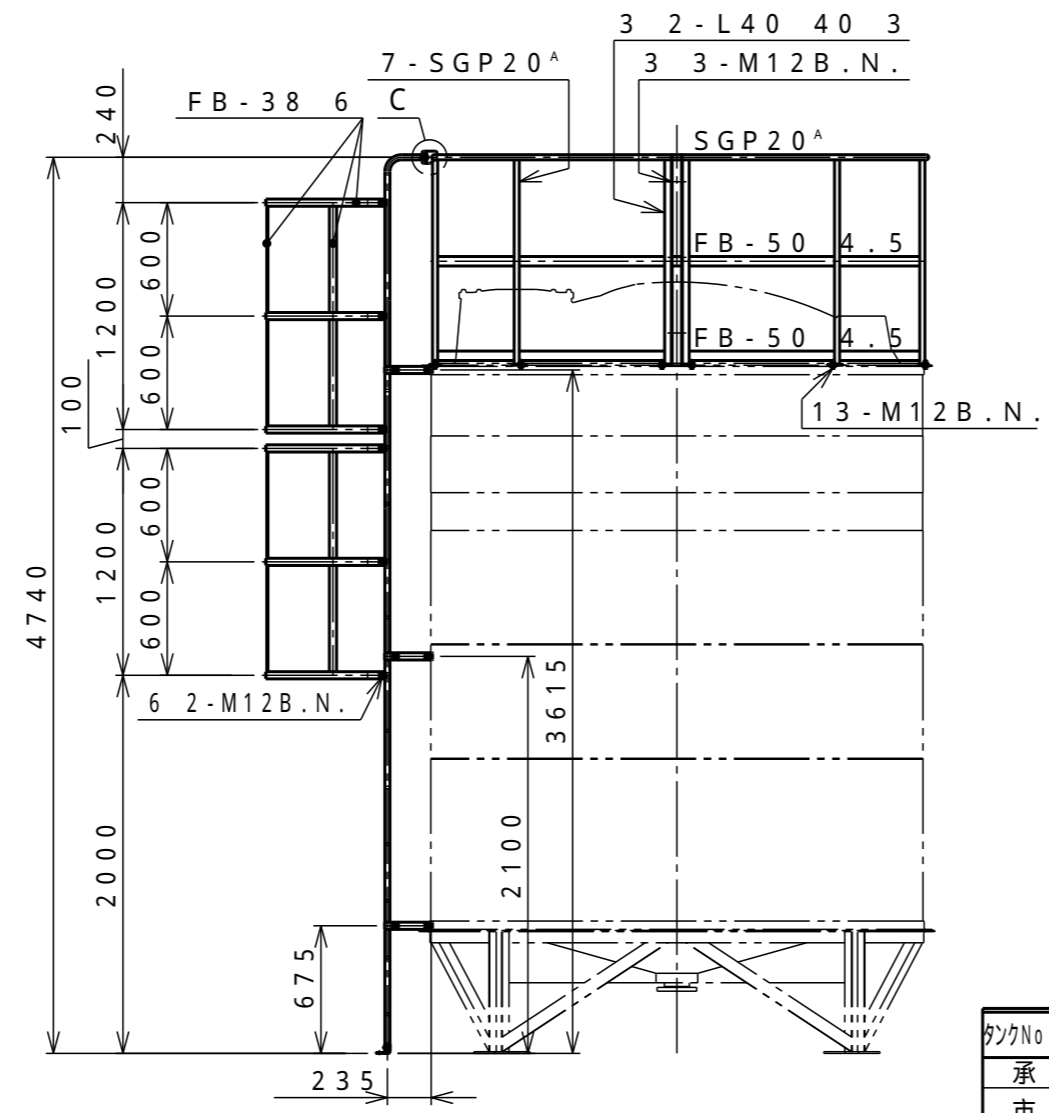
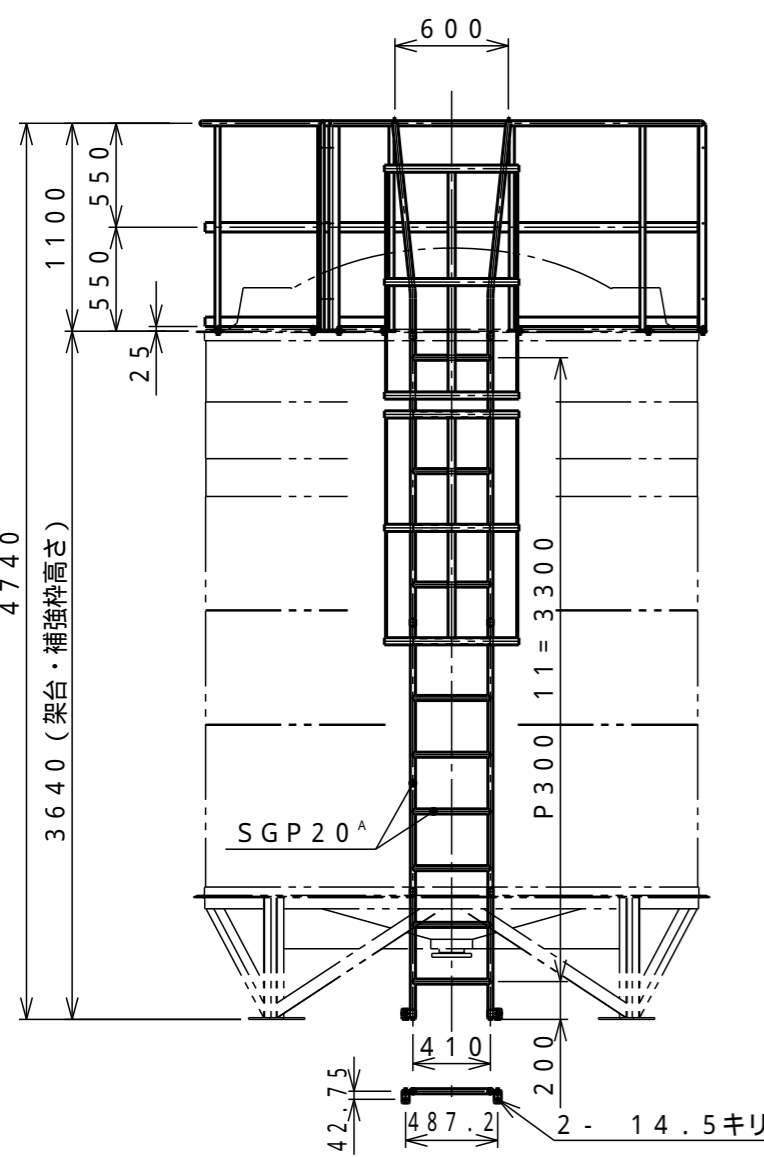


A部詳細 (1:2)



B部詳細 (1:2)



C部詳細 (1:3)

注) SUS304製の場合はSS製と同様の寸法とする。  
 製品質量: 梯子部 70kg / 手摺部 70kg

承認	市川	査図	小林	製図	松田	製図日	2022.04.01
----	----	----	----	----	----	-----	------------

**D** **ダイライト株式会社**

受注先	
納入先	
工番	製番
名称	AT型15,000L用 プロテクター及全周手摺付梯子
縮尺	1/40 (A3) 関係図
図番	PLB15MATP
葉数	1