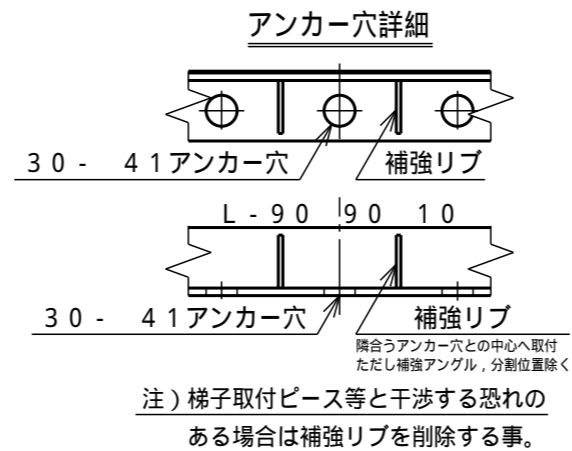
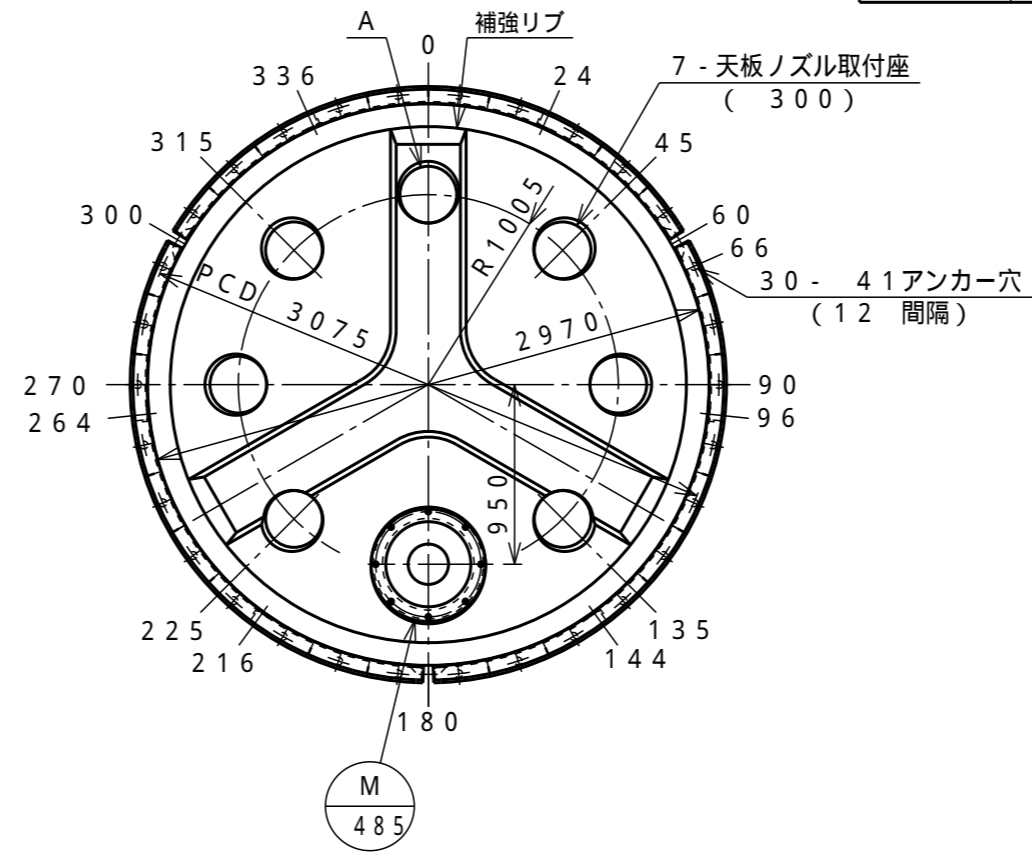
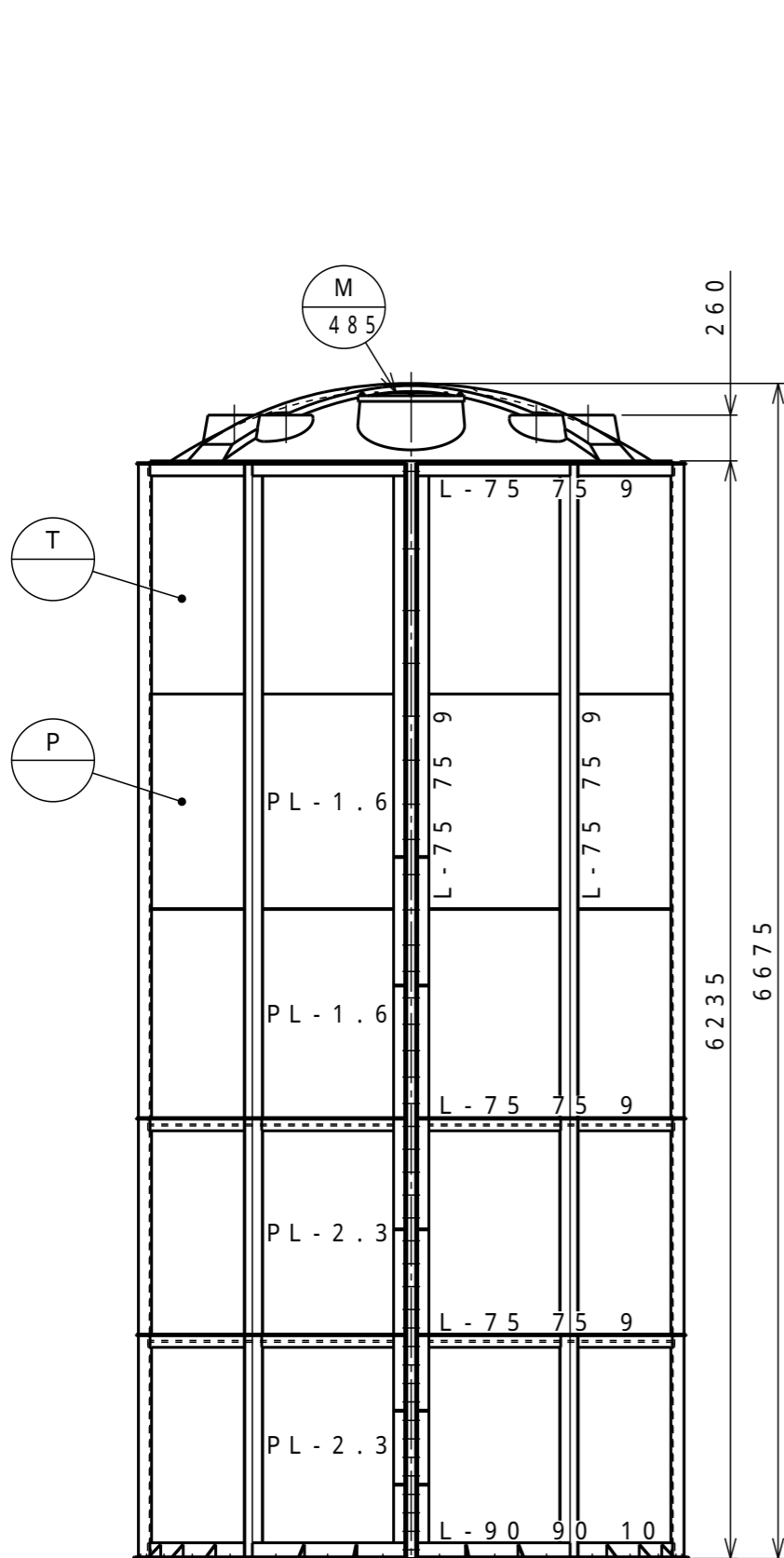


塗装種類	色調	塗装面	回数			
			下塗	中塗	上塗	
SS部	1液型変性エポキシ樹脂下塗り塗料	グレー	内外面	1		



註記) 1.ケミカルアンカーを標準仕様とする。

T		タンク本体	1	PE	t15 (標準肉厚)
M	485	マンホール	1	PE	蓋付 (ボルト式)
P		補強枠	1	SS	液比重1.5以下に対応

タンク本体寸法差	1.5%		
図面表示寸法の加工寸法許容範囲			
300mm以下	5.0mm	2000mm未満	15.0mm
900mm以下	10.0mm	2000mm以上	20.0mm
図面表示角度の加工位置許容範囲			
基準値に対して	2度		
フランジ規格	JIS10K相当		
ガ材 ス質 ケ ット	フィッティング用	—	
	バルブ用	—	
	フランジ用	—	
	マンホール用	EPDM	
液温	タンク (PE)	60	
(MAX)	部品 (PVC)	50	
設計圧力	大気圧		
耐震震度	1.5G		
タンク質量	2880kg		
タンクNo.	製作数	基	
承認	査図	製図	製図日
市川	小林	松田	2022.09.01

符号サイズ	品名	個数 (1基)	材質	摘要
受注先				
納入先				
工番			製番	
名	A型40,000L 耐震1.5G仕様補強枠付参考図			
称				
縮尺	1/40 (A3)	関係図		