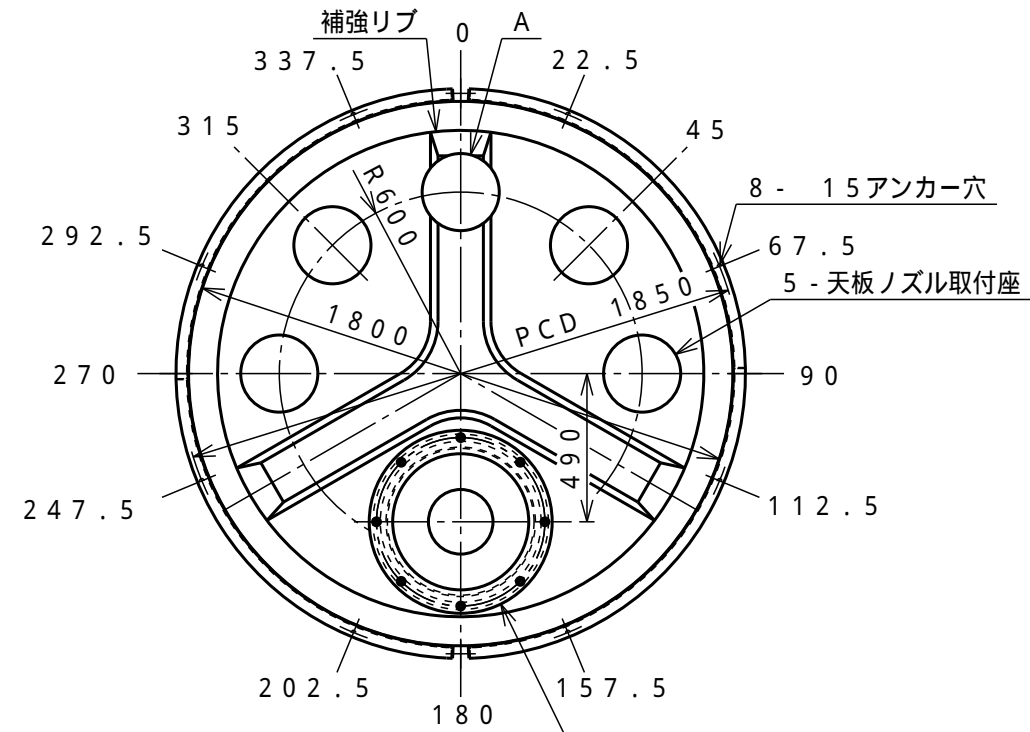
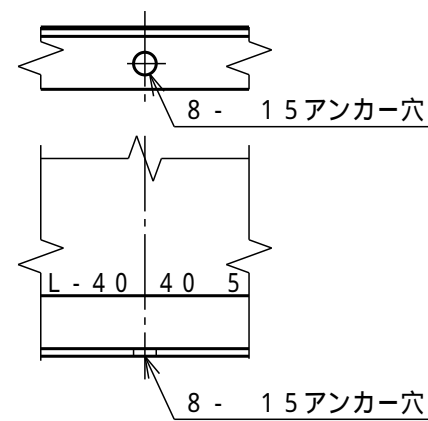


| 塗装種類 | 色調 | 塗装面 | 回数 | | | |
|------|------------------|-----|-----|----|----|--|
| | | | 下塗 | 中塗 | 上塗 | |
| SS部 | 1液型変性エポキシ樹脂下塗り塗料 | グレー | 内外面 | 1 | | |

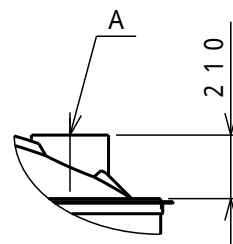
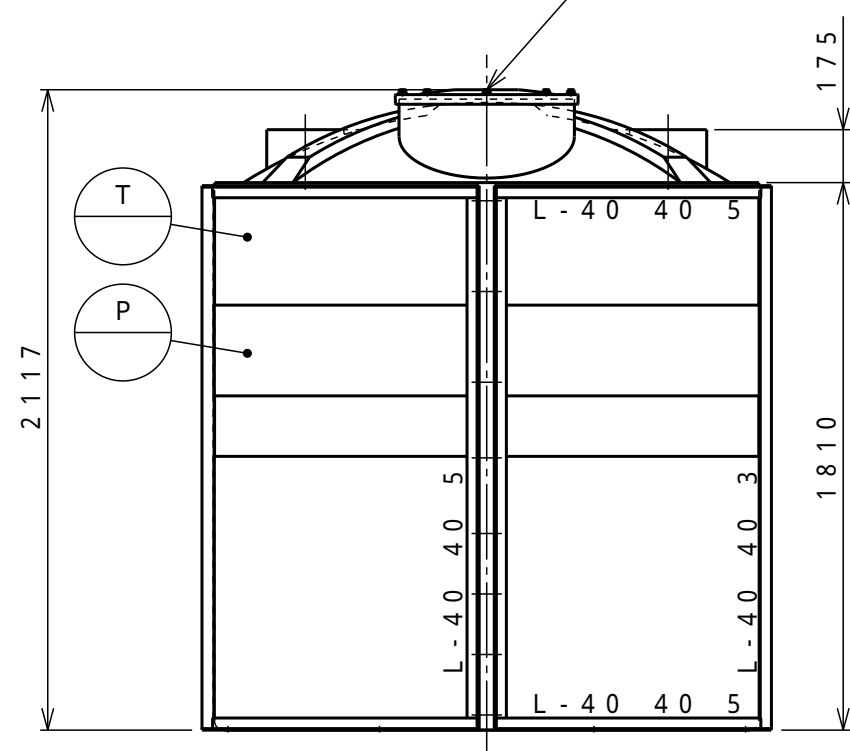


アンカー穴詳細



タンクの全高寸法は、マンホール蓋付までの高さとする。

| | | | | | |
|---|-----|-------|---|----|-----------------------------|
| T | | タンク本体 | 1 | PE | t 6.5 (標準肉厚) |
| M | 485 | マンホール | 1 | PE | 蓋付 (ボルト式) |
| P | | 補強枠 | 1 | SS | R - 1.6 特殊 液比重 1.5 以下に対応 |



| | |
|----------|------|
| タンク本体寸法差 | 1.5% |
|----------|------|

図面表示寸法の加工寸法許容範囲

| | | | |
|---------|--------|----------|--------|
| 300mm以下 | 5.0mm | 2000mm未満 | 15.0mm |
| 900mm以下 | 10.0mm | 2000mm以上 | 20.0mm |

図面表示角度の加工位置許容範囲

| | |
|---------|----|
| 基準値に対して | 3度 |
|---------|----|

フランジ規格

| | |
|--------|-----------|
| フランジ規格 | JIS 10K相当 |
|--------|-----------|

| | | |
|----|----------|------|
| ガ材 | フィッティング用 | --- |
| ス質 | バルブ用 | --- |
| ケ | フランジ用 | --- |
| ット | マンホール用 | EPDM |

| | | |
|----|----------|----|
| 液温 | タンク (PE) | 60 |
|----|----------|----|

| | |
|----------------|----|
| (MAX) 部品 (PVC) | 50 |
|----------------|----|

| | |
|------|-----|
| 設計圧力 | 大気圧 |
|------|-----|

| | |
|------|------|
| 耐震震度 | 1.0G |
|------|------|

| | |
|-------|-------|
| タンク質量 | 260kg |
|-------|-------|

| | | |
|--------|-----|---|
| タンクNo. | 製作数 | 基 |
|--------|-----|---|

| | | | |
|----|----|----|-----|
| 承認 | 査図 | 製図 | 製図日 |
|----|----|----|-----|

| | | | |
|----|----|----|------------|
| 市川 | 小林 | 松田 | 2022.06.10 |
|----|----|----|------------|

| | | | | | |
|----|-----|----|------------|----|----|
| 符号 | サイズ | 品名 | 個数 (1基) | 材質 | 摘要 |
|----|-----|----|------------|----|----|

| | |
|-----|--|
| 受注先 | |
|-----|--|

| | |
|-----|--|
| 納入先 | |
|-----|--|

| | | | |
|----|--|----|--|
| 工番 | | 製番 | |
|----|--|----|--|

名 称
A型4,000L
耐震1.0G仕様補強枠付参考図

| | | | |
|----|--------------|-----|--|
| 縮尺 | 1/25 (A3) | 関係図 | |
|----|--------------|-----|--|

D **ダイライト株式会社**

| | | | |
|----|-----------|----|--|
| 図番 | MA4M1-Z10 | 葉数 | |
|----|-----------|----|--|