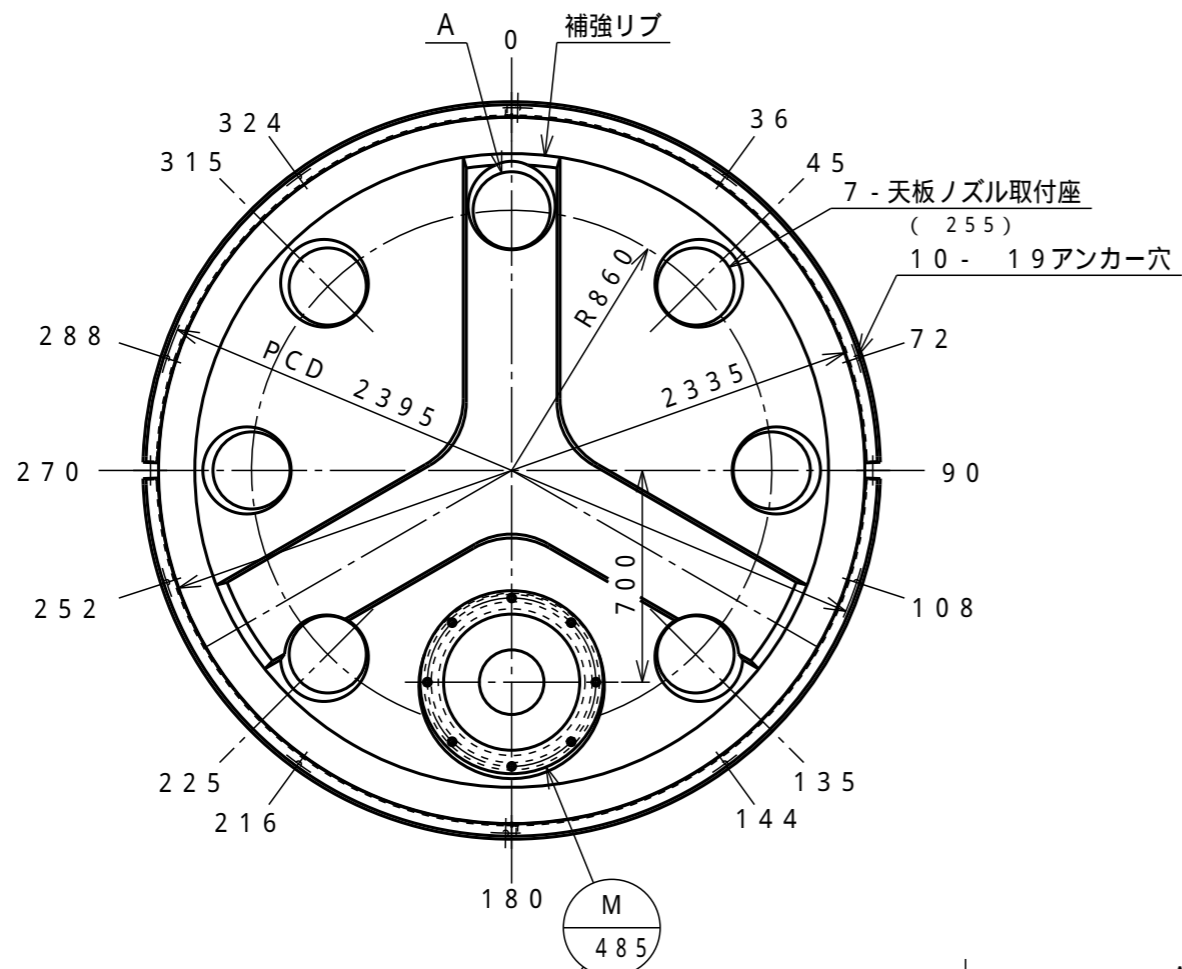


| 塗装種類 | 色調 | 塗装面 | 回数 | | | |
|------|------------------|-----|-----|----|----|--|
| | | | 下塗 | 中塗 | 上塗 | |
| SS部 | 1液型変性エポキシ樹脂下塗り塗料 | グレー | 内外面 | 1 | | |

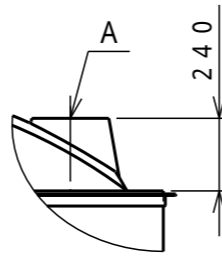
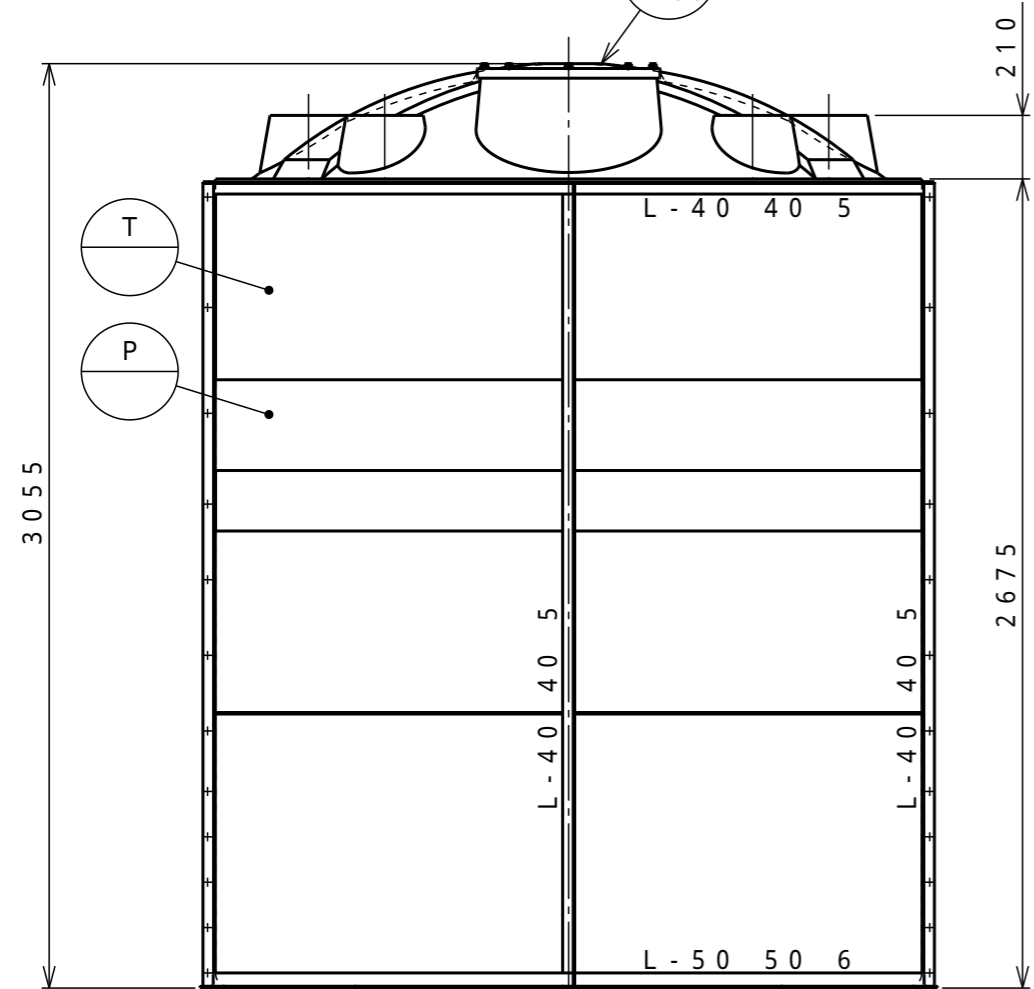
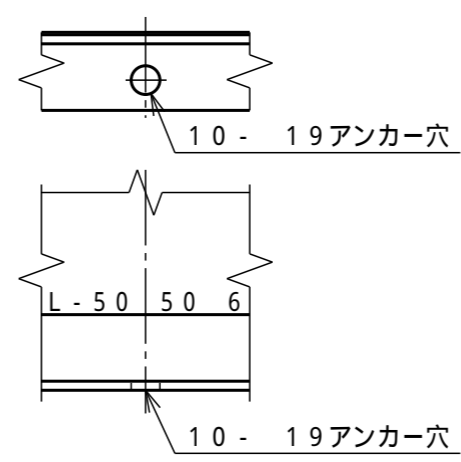
タンクの全高寸法は、マンホール蓋付までの高さとする。

注記) 1. 縦補強アングル部にアンカー穴がある場合、
表示角度より20mmずらして穴明けする。

| | | | | | |
|---|-----|-------|---|----|-------------------------|
| T | | タンク本体 | 1 | PE | t8 (標準肉厚) |
| M | 485 | マンホール | 1 | PE | 蓋付 (ボルト式) |
| P | | 補強枠 | 1 | SS | R-1.6 特殊 液比重1.5以下に対応 |



アンカー穴詳細



| | | | |
|---------------------|----------|----------|------------|
| タンク本体寸法差 | 1.5% | | |
| 図面表示寸法の加工寸法許容範囲 | | | |
| 300mm以下 | 5.0mm | 2000mm未満 | 15.0mm |
| 900mm以下 | 10.0mm | 2000mm以上 | 20.0mm |
| 図面表示角度の加工位置許容範囲 | | | |
| 基準値に対して | 2度 | | |
| フランジ規格 | JIS10K相当 | | |
| ガ材 ス質 ケ ット | フィッティング用 | — | |
| | バルブ用 | — | |
| | フランジ用 | — | |
| | マンホール用 | EPDM | |
| 液温 | タンク (PE) | 60 | |
| (MAX) 部品 (PVC) | 50 | | |
| 設計圧力 | 大気圧 | | |
| 耐震震度 | 1.0G | | |
| タンク質量 | 530kg | | |
| タンクNo. | 製作数 | 基 | |
| 承認 | 査図 | 製図 | 製図日 |
| 市川 | 小林 | 松田 | 2022.06.10 |

| | | | | | |
|-----|------------------------------|-----|------------|----|----|
| 符号 | サイズ | 品名 | 個数 (1基) | 材質 | 摘要 |
| 受注先 | | | | | |
| 納入先 | | | | | |
| 工番 | | | | | 製番 |
| 名 | A型10,000L 耐震1.0G仕様補強枠付参考図 | | | | |
| 称 | | | | | |
| 縮尺 | 1/25 (A3) | 関係図 | | | |

D **ダイライト株式会社**

図番 MA10M1-Z10 1 葉数