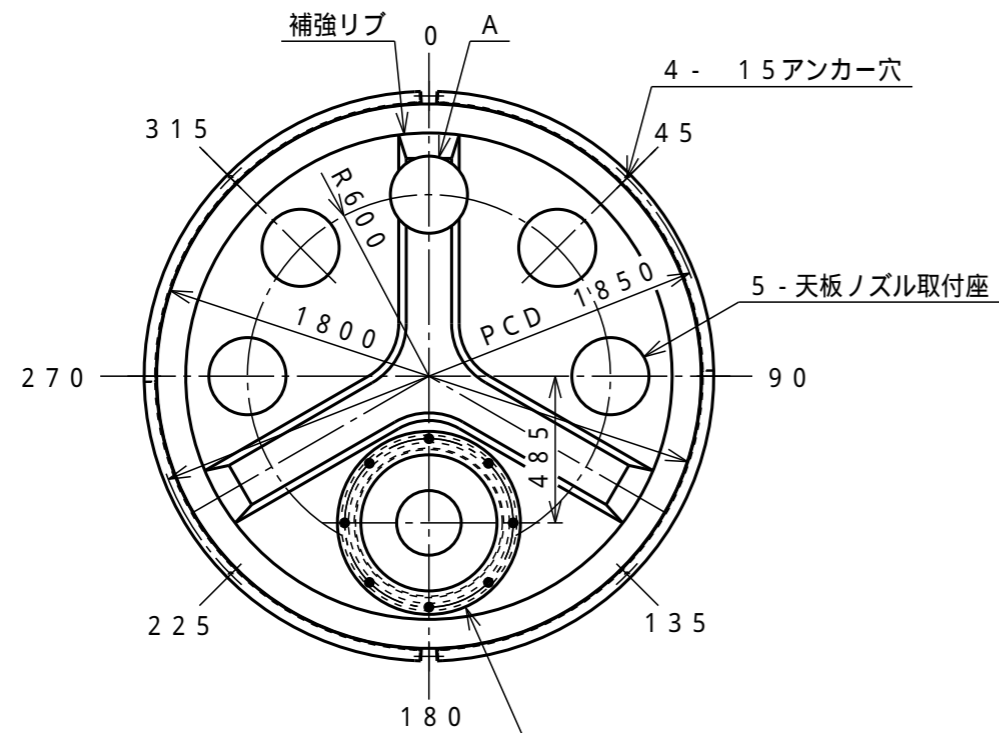
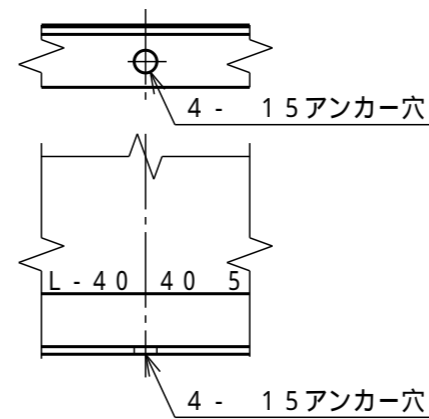


塗装種類	色調	塗装面	回数		
			下塗	中塗	上塗

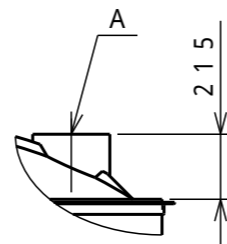
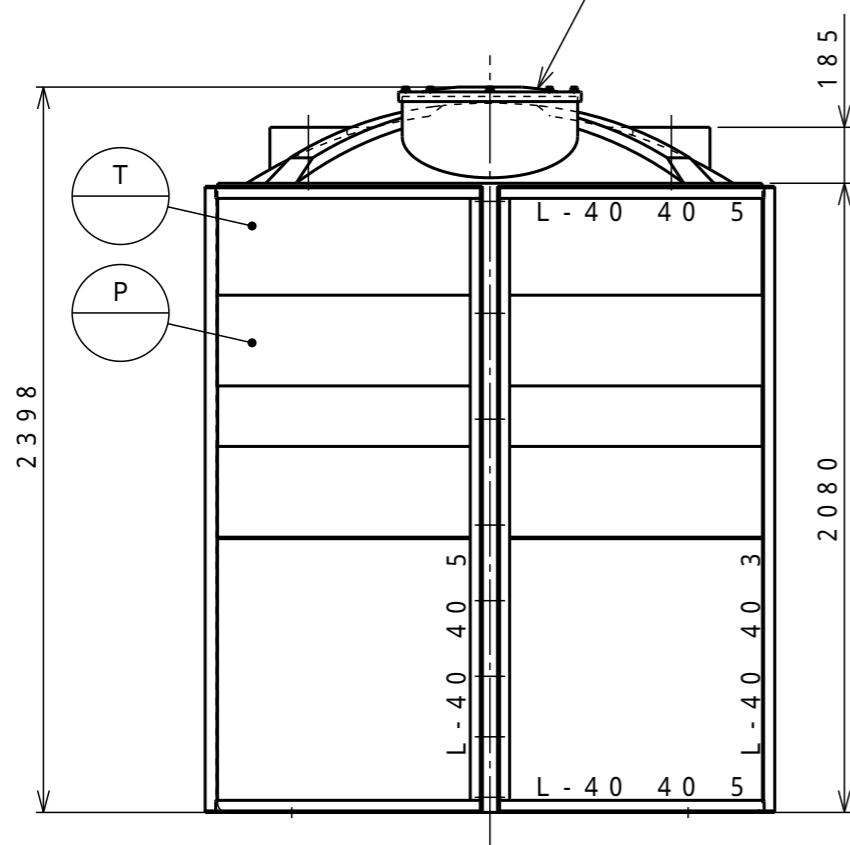


アンカー穴詳細



タンクの全高寸法は、マンホール蓋付までの高さとする。

T		タンク本体	1	PE	t 6.5 (標準肉厚)
M	485	マンホール	1	PE	蓋付 (ボルト式)
P		補強枠	1	SUS304	R - 1.2 液比重 1.5 以下に対応



タンク本体寸法差 1.5%

図面表示寸法の加工寸法許容範囲

300mm以下 5.0mm 2000mm未満 15.0mm

900mm以下 10.0mm 2000mm以上 20.0mm

図面表示角度の加工位置許容範囲

基準値に対して 3度

フランジ規格 JIS 10K相当

ガ材 フィッティング用

バルブ用

フランジ用

マンホール用 EPDM

液温 タンク (PE) 60

(MAX) 部品 (PVC) 50

設計圧力 大気圧

耐震震度 0.6G

タンク質量 265kg

タンクNo. 製作数 基

承認 査図 製図 製図日

小倉 片山 Y.S. 2002.03.19

符号	サイズ	品名	個数 (1基)	材質	摘要
----	-----	----	---------	----	----

受注先

納入先

工番 製番

名 A - 5,000L

称 SUS304製補強枠付 標準図

縮尺 1/25 (A3) 関係図

図番 MA5M6

8 葉数

D ダイライト株式会社