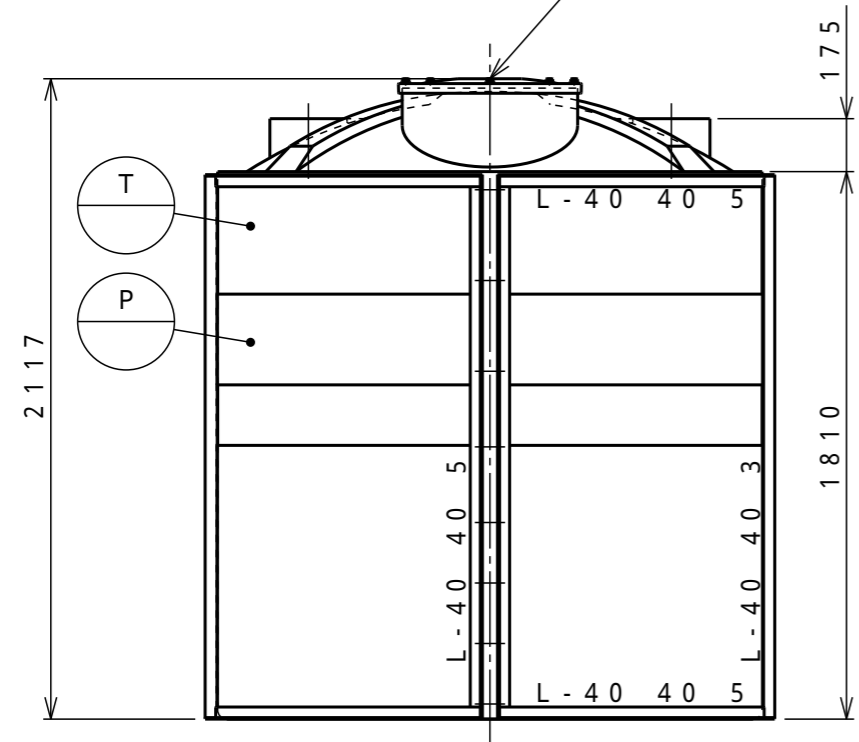
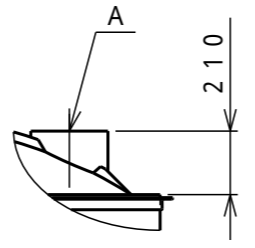
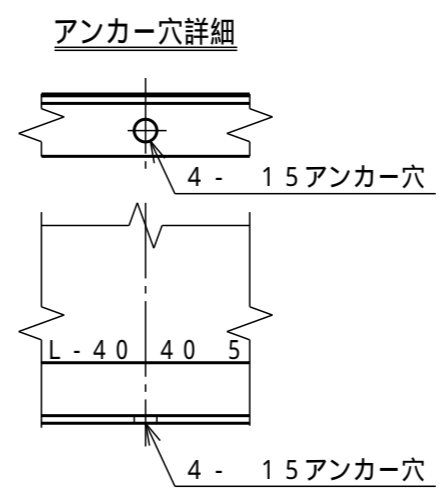
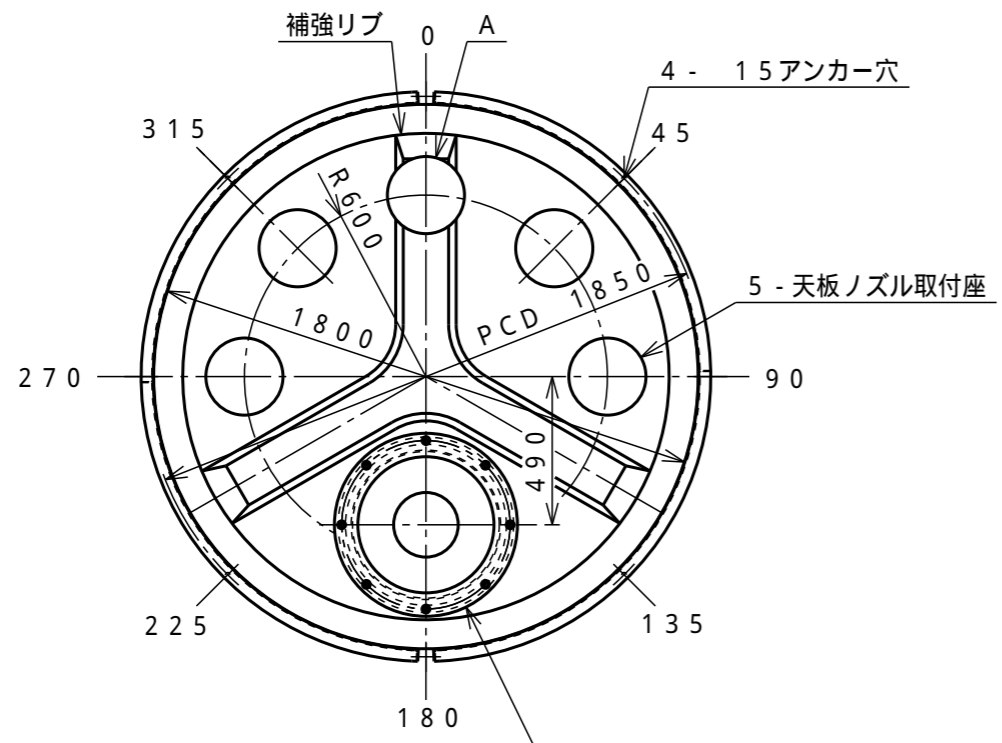


塗装種類	色調	塗装面	回数		
			下塗	中塗	上塗



タンクの全高寸法は、マンホール蓋付までの高さとする。

T		タンク本体	1	PE	t 6.5 (標準肉厚)
M	485	マンホール	1	PE	蓋付 (ボルト式)
P		補強枠	1	SUS304	R - 1.2 液比重 1.5 以下に対応

タンク本体寸法差	1.5%		
図面表示寸法の加工寸法許容範囲			
300mm以下	5.0mm	2000mm未満	15.0mm
900mm以下	10.0mm	2000mm以上	20.0mm
図面表示角度の加工位置許容範囲			
基準値に対して	3度		
フランジ規格	JIS 10K相当		
ガ材 ス質 ケ ット	フィッティング用	—	
	バルブ用	—	
	フランジ用	—	
	マンホール用	EPDM	
液温 (MAX)	タンク (PE)	60	
	部品 (PVC)	50	
設計圧力	大気圧		
耐震震度	0.6G		
タンク質量	240kg		
タンクNo.	製作数	基	
承認	査図	製図	製図日
小倉	片山	Y.S.	2002.03.19

符号	サイズ	品名	個数 (1基)	材質	摘要
受注先					
納入先					
工番					製番
名	A - 4,000L				
称	SUS304製補強枠付 標準図				
縮尺	1/25 (A3)	関係図			