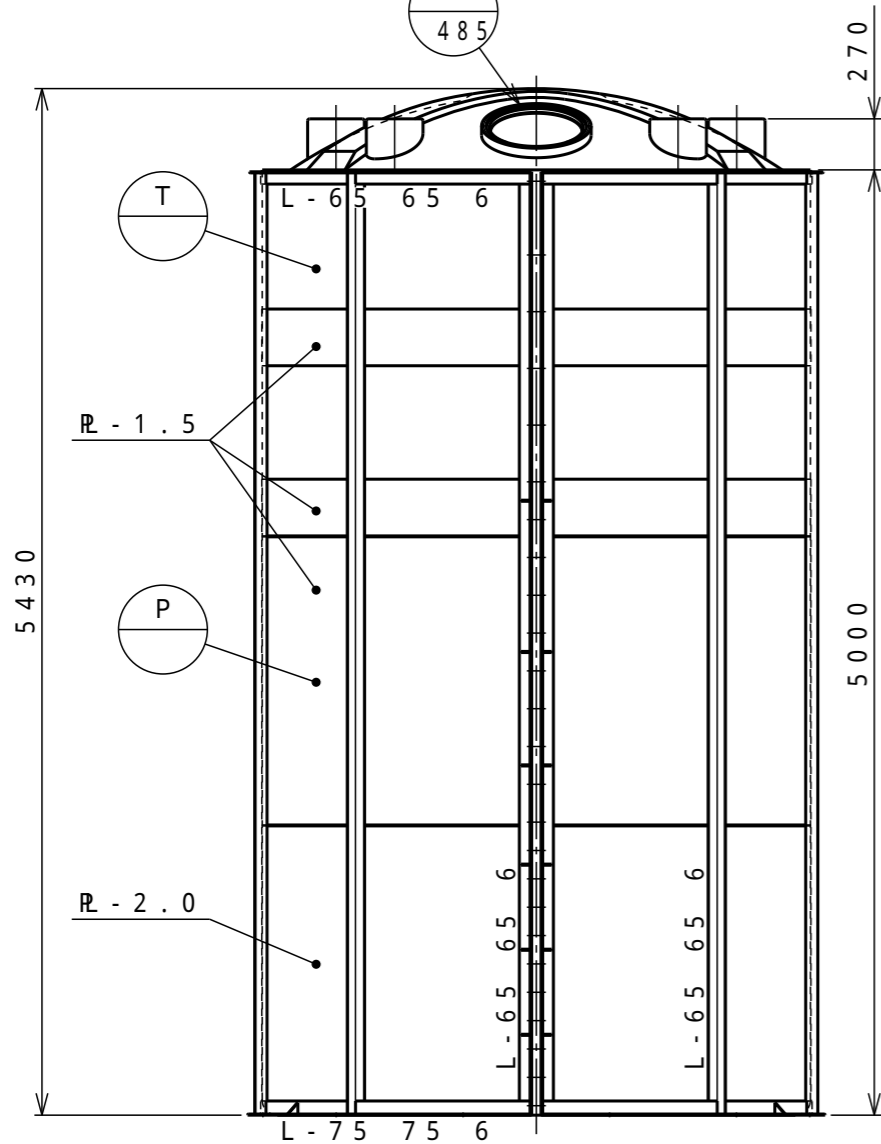
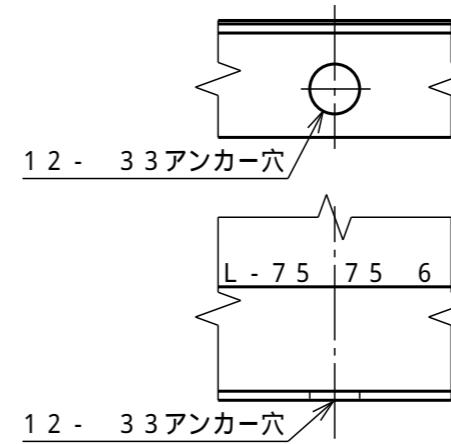


アンカー穴詳細



塗装種類	色調	塗装面	回数		
			下塗	中塗	上塗

注記) 1. ケミカルアンカーを標準仕様とする。

記号	品名	数量	材質	備考
T	タンク本体	1	PE	t14 (標準肉厚)
M	マンホール	1	PE	蓋付 (ボルト式)
P	補強枠	1	SUS304	液比重1.5以下に対応

タンク本体寸法差 1.5%

図面表示寸法の加工寸法許容範囲

300mm以下 5.0mm 2000mm未満 15.0mm

900mm以下 10.0mm 2000mm以上 20.0mm

図面表示角度の加工位置許容範囲

基準値に対して 2度

フランジ規格 JIS10K相当

ガ材 フィッティング用

ケ バルブ用

ット フランジ用

マンホール用 EPDM

液温 タンク (PE) 60

(MAX) 部品 (PVC) 50

設計圧力 大気圧

耐震震度 0.6G

タンク質量 1740kg

注番 製作数 基

承認 査図 製図 製図日

小倉 片山 Y.S. 2002.03.19

符号	サイズ	品名	個数 (1基)	材質	摘要

受注先

納入先

工番 製番

名 称 A-30,000L

SUS304製補強枠付 標準図

縮尺 1/40 (A3) 関係図

図番 MA30M6

D ダイライト株式会社

12 葉数