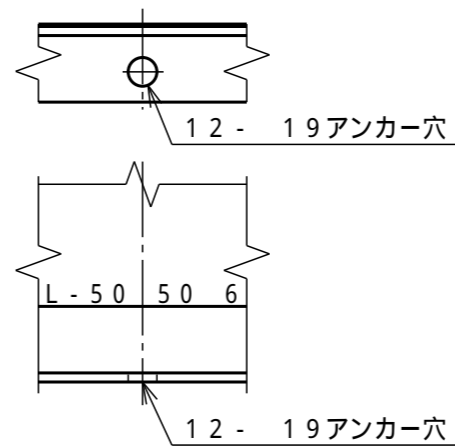


アンカー穴詳細



塗装種類	色調	塗装面	回数		
			下塗	中塗	上塗

T	品名	数量	材質	備考
T	タンク本体	1	PE	t11 (標準肉厚)
M	マンホール	1	PE	蓋付 (ボルト式)
P	補強枠	1	SUS304	R-1.2 液比重1.5以下に対応

タンク本体寸法差	1.5%
----------	------

図面表示寸法の加工寸法許容範囲			
300mm以下	5.0mm	2000mm未満	15.0mm
900mm以下	10.0mm	2000mm以上	20.0mm

図面表示角度の加工位置許容範囲	
基準値に対して	2度

フランジ規格	JIS10K相当
--------	----------

ガ材 ス質 ケ ット	フィッティング用	---
	バルブ用	---
	フランジ用	---
	マンホール用	EPDM

液温	タンク (PE)	60
(MAX)	部品 (PVC)	50

設計圧力	大気圧
------	-----

耐震震度	0.6G
------	------

タンク質量	915kg
-------	-------

注番	製作数	基
----	-----	---

承認	査図	製図	製図日
----	----	----	-----

小倉	片山	Y.S.	2002.03.19
----	----	------	------------

符号サイズ	品名	個数 (1基)	材質	摘要
-------	----	------------	----	----

受注先	
-----	--

納入先	
-----	--

工番	製番
----	----

名	A-20,000L		
称	SUS304製補強枠付 標準図		

縮尺	1/30 (A3)	関係図
----	--------------	-----

D **ダイライト株式会社**

図番	MA20M6	6	葉数
----	--------	---	----