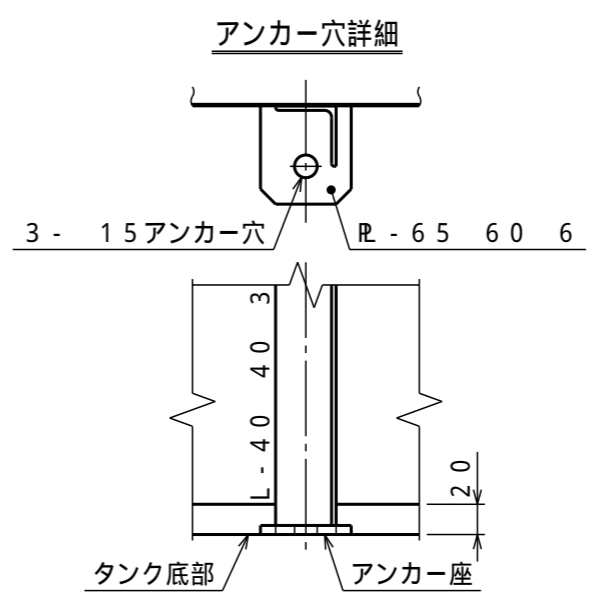
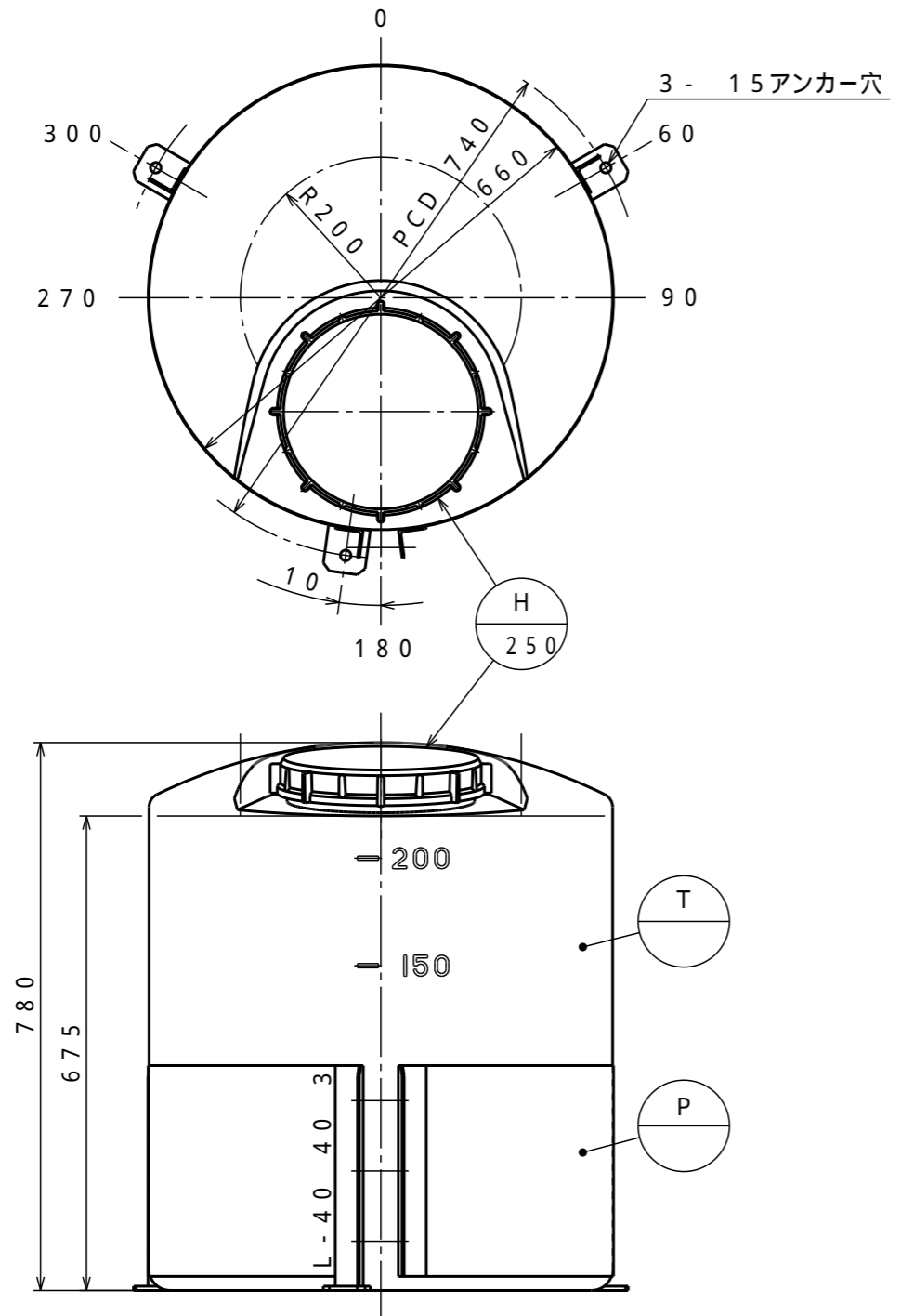


塗装種類	色調	塗装面	回数			
			下塗	中塗	上塗	
SS部	アルキッド樹脂下塗り塗料	グレー	内外面	1		



T		タンク本体	1	PE	t3 (標準肉厚)
H	250	ハンドホール	1	PE	蓋付 (ネジ式)
P		補強枠	1	SS	R-1.2 液比重1.5以下に対応

タンク本体寸法差	1.5%		
図面表示寸法の加工寸法許容範囲			
300mm以下	5.0mm	2000mm未満	15.0mm
900mm以下	10.0mm	2000mm以上	20.0mm
図面表示角度の加工位置許容範囲			
基準値に対して	4度		
フランジ規格	JIS10K相当		
ガ材 ス質 ケ ット	フィッティング用	—	
	バルブ用	—	
	フランジ用	—	
	ハンドホール用	—	
液温	MAX 40		
設計圧力	大気圧		
耐震震度	0.6G		
タンク質量	18kg		
注番		製作数	基
承認	査図	製図	製図日
小倉	片山	M.Y	2000.04.25

符号サイズ	品名	個数 (1基)	材質	摘要
受注先				
納入先				
工番	製番			
名	A-200L タンク			
称	補強枠付 標準図			
	(250ネジ式ハンドホール)			
縮尺	1/10 (A3)	関係図		