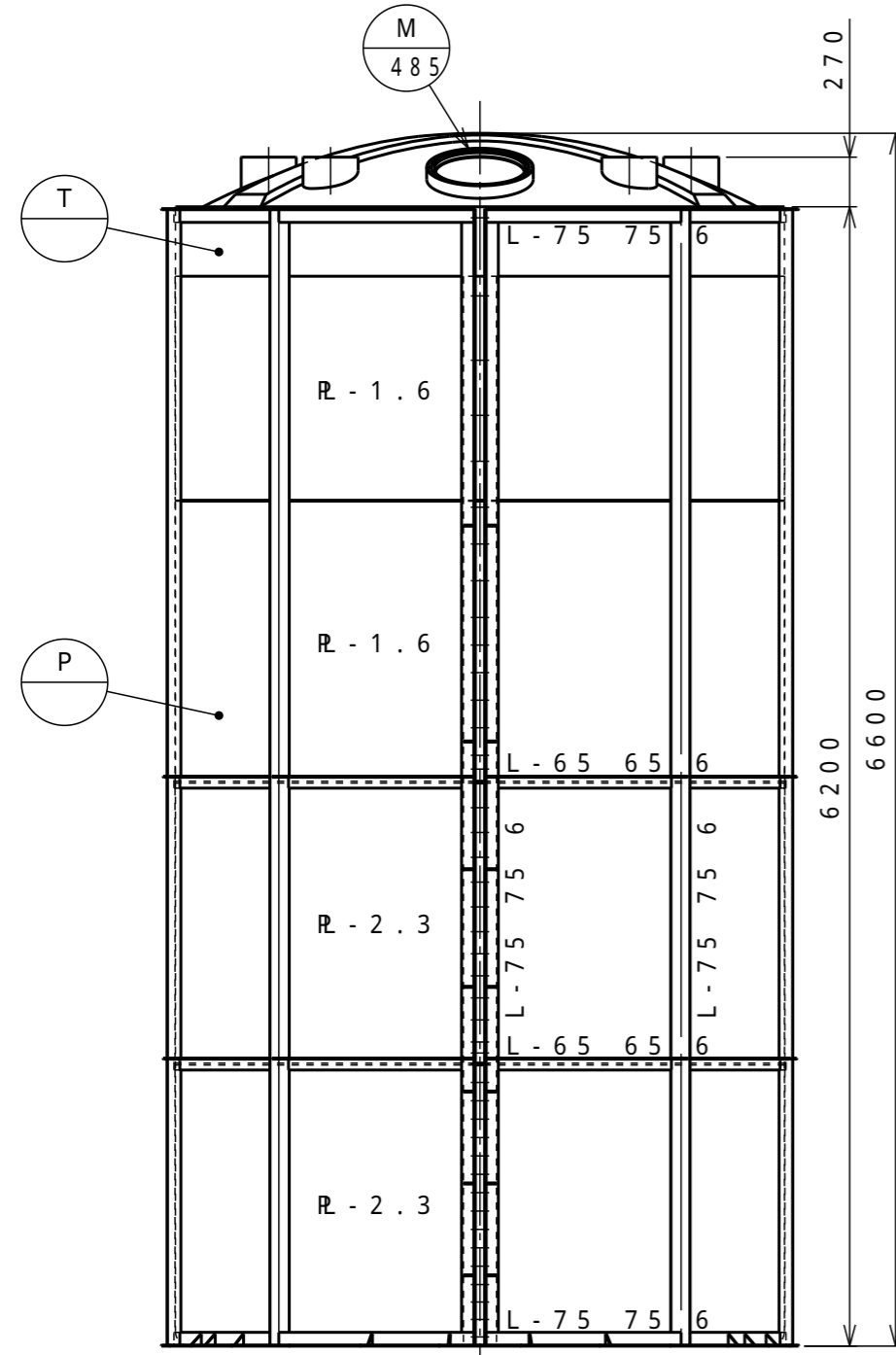
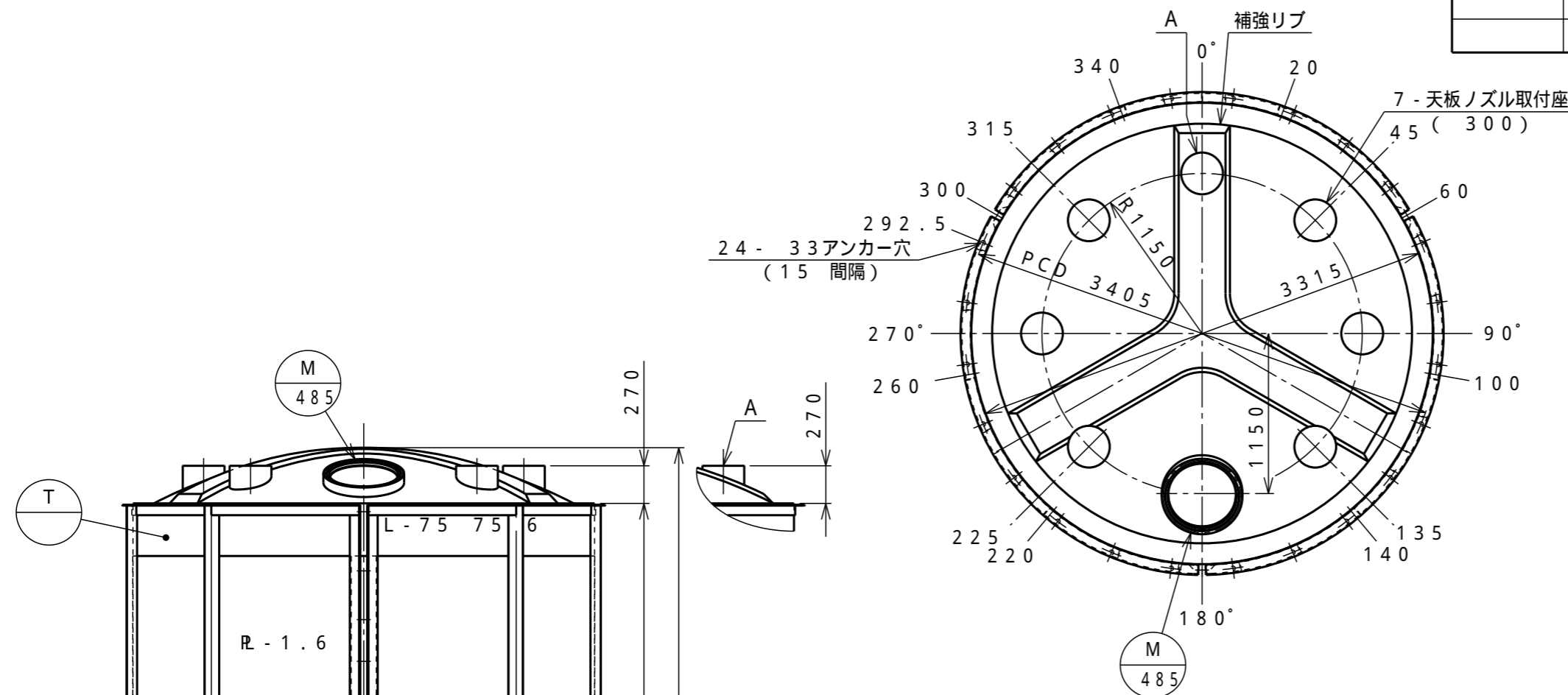


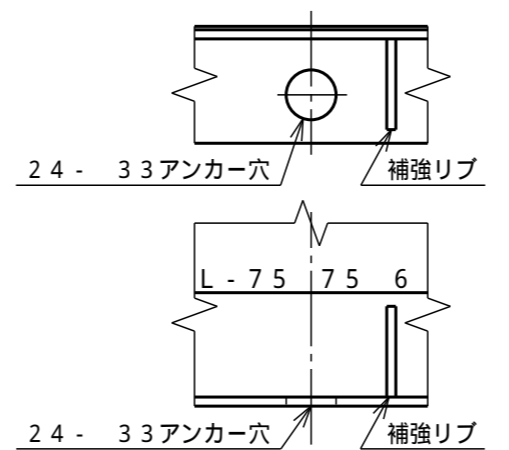
塗装種類	色調	塗装面	回数			
			下塗	中塗	上塗	
SS部	1液型変性エポキシ樹脂下塗り塗料	グレー	内外面	1		



注記) 1. ケミカルアンカーを標準仕様とする。  
 2. 補強枠の枠止め部分は、フ-ブ材をオ-バ-ラップさせ隙間を無くす。  
 2. 側面マンホールは取付できません。

T		タンク本体	1	PE	t 17 (標準肉厚)
M	485	マンホール	1	PE	蓋付 (ボルト式)
P		補強枠	1	SS	高比重対応補強枠 液比重1.8以下に対応

アンカー詳細



注) 梯子取付ピース等と干渉する恐れのある場合は補強リブを削除する事。

タンク本体寸法差	1.5%		
図面表示寸法の加工寸法許容範囲			
300mm以下	5.0mm	2000mm未満	15.0mm
900mm以下	10.0mm	2000mm以上	20.0mm
図面表示角度の加工位置許容範囲			
基準値に対して		2度	
フランジ規格		JIS10K相当	
ガ材 ス質 ケ ット	フィッティング用	---	
	バルブ用	---	
	フランジ用	---	
液温 (MAX)	タンク (PE)	60	
	部品 (PVC)	50	
設計圧力	大気圧		
耐震震度	0.6G		
タンク質量	3075kg		
タンクNo.	製作数	基	
承認	査図	製図	製図日
飯塚	N.I.	Y.T.	2006.11.15

符号サイズ	品名	個数 (1基)	材質	摘要
受注先				
納入先				
工番			製番	
名	A型50,000L			
称	高比重対応補強枠付 標準図			
縮尺	1/40	関係図		
図番	MA50M2		8	葉数

**D** ダイライト株式会社