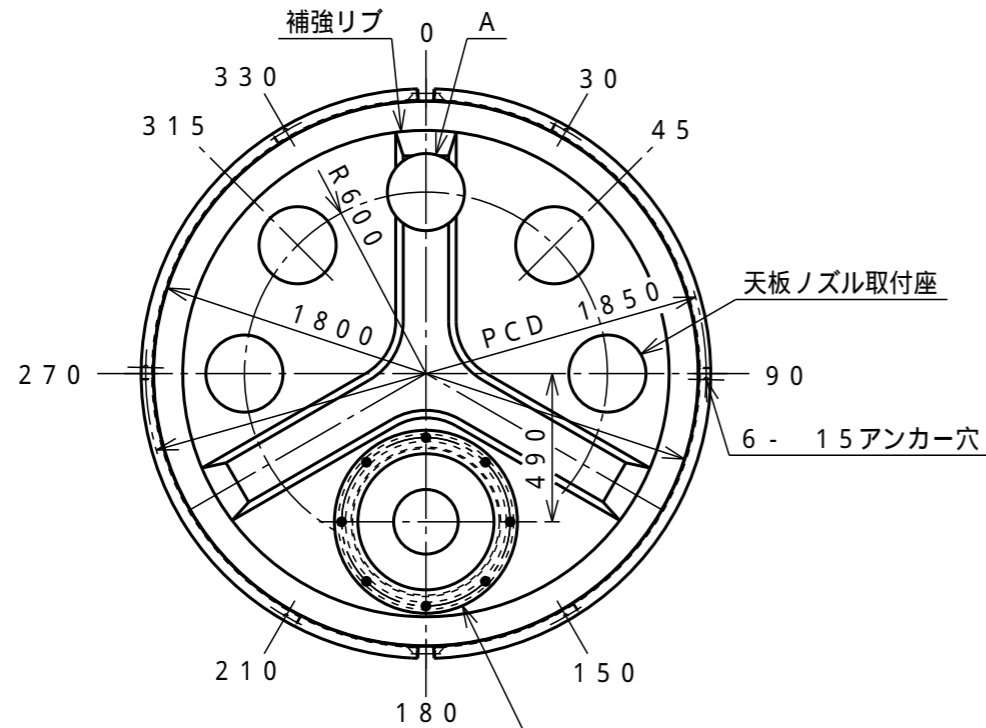
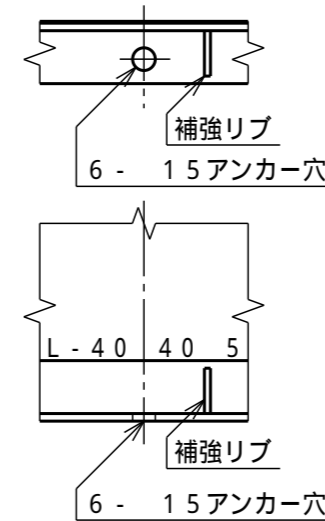


塗装種類	色調	塗装面	回数			
			下塗	中塗	上塗	
SS部	1液型変性エポキシ樹脂下塗り塗料	グレー	内外面	1		



アンカー穴詳細

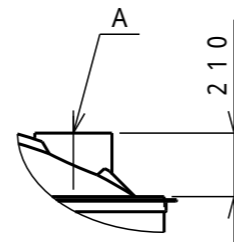
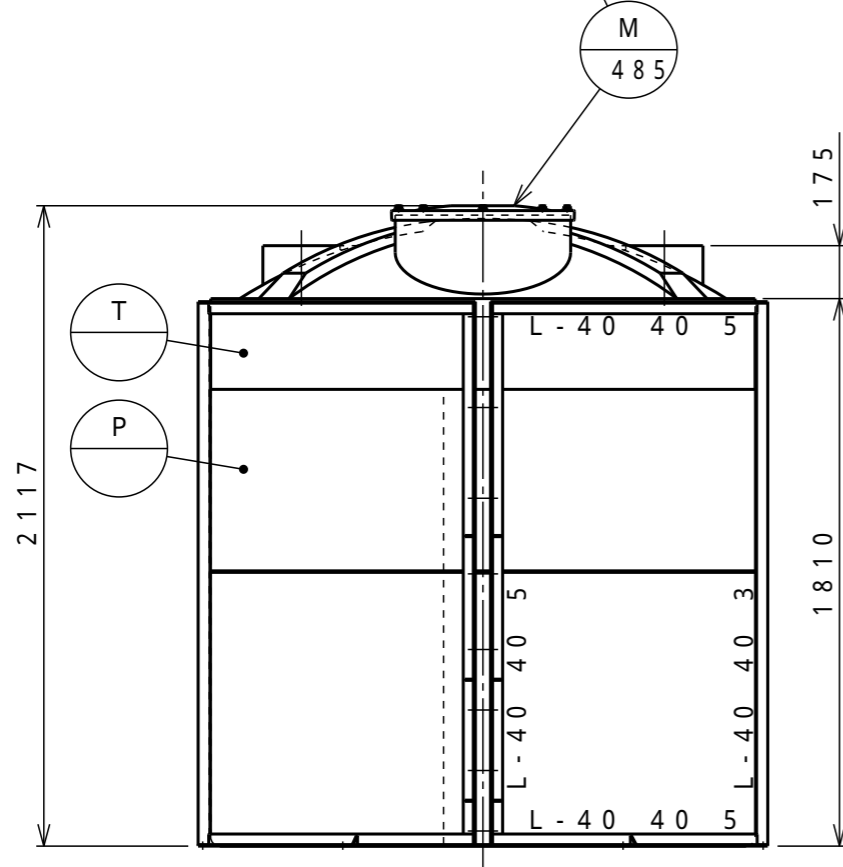


タンクの全高寸法は、マンホール蓋付までの高さとする。

注記) 1. 液比重は1.8以下に対応。

2. 補強枠の枠止め部分は、フ-ブ材をオ-バ-ラップさせ隙間を無くす。

3. 縦補強アングル部にアンカー穴がある場合、表示角度より20mmずらして穴明けする。



タンク本体寸法差 1.5%

図面表示寸法の加工寸法許容範囲

300mm以下 5.0mm 2000mm未満 15.0mm

900mm以下 10.0mm 2000mm以上 20.0mm

図面表示角度の加工位置許容範囲

基準値に対して 3度

フランジ規格 JIS10K相当

ガ材 フィッティング用

ケ バルブ用

ット フランジ用

マンホール用 EPDM

液温 タンク(PE) 60

(MAX) 部品(PVC) 50

設計圧力 大気圧

耐震震度 0.6G

タンク質量 325kg

タンクNo. 製作数 基

承認 査図 製図 製図日

飯塚 N.I Y.T. 2006.11.15

符号サイズ 品名 個数(1基) 材質 摘要

受注先

納入先

工番 製番

名 称 HA型4,000L
高比重対応補強枠付 標準図

縮尺 1/25 (A3) 関係図

D ダイライト株式会社

図番 MA4M2 7 葉数