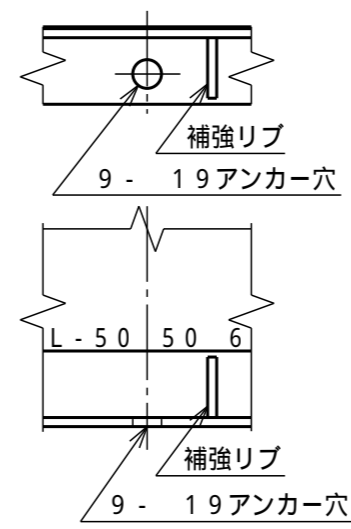


塗装種類	色調	塗装面	回数			
			下塗	中塗	上塗	
SS部	1液型変性エポキシ樹脂下塗り塗料	グレー	内外面	1		

注記) 1. 液比重は1.8以下に対応。  
 2. 補強枠の枠止め部分は、フ-プ材をオ-バ-ラップさせ隙間を無くす。  
 3. 縦補強アングル部にアンカー穴がある場合、表示角度より20mmずらして穴明けする。

アンカー穴詳細



註) 補強リブは、梯子取付ピース等に干渉する部分は削除する事。

タンク本体寸法差	1.5%		
図面表示寸法の加工寸法許容範囲			
300mm以下	5.0mm	2000mm未満	15.0mm
900mm以下	10.0mm	2000mm以上	20.0mm
図面表示角度の加工位置許容範囲			
基準値に対して	2度		
フランジ規格	JIS10K相当		
ガ材 ス質 ケ ット	フィッティング用	---	
	バルブ用	---	
	フランジ用	---	
	マンホール用	EPDM	
液温	タンク(PE)	60	
(MAX)	部品(PVC)	50	
設計圧力	大気圧		
耐震震度	0.6G		
タンク質量	990kg		
タンクNo.	製作数	基	
承認	査図	製図	製図日
飯塚	N.I.	Y.T.	2006.11.15

T		タンク本体	1	PE	t14 (標準肉厚)
M	485	マンホール	1	PE	蓋付(ボルト式)
P		補強枠	1	SS	R-1.6 高比重対応補強枠

符号	サイズ	品名	個数 (1基)	材質	摘要
受注先					
納入先					
工番			製番		
名	HA型15,000L 高比重対応補強枠付 標準図				
称					
縮尺	1/30 (A3)	関係図			

**D** **ダイライト株式会社**

図番	MA15M2	9	葉数
----	--------	---	----