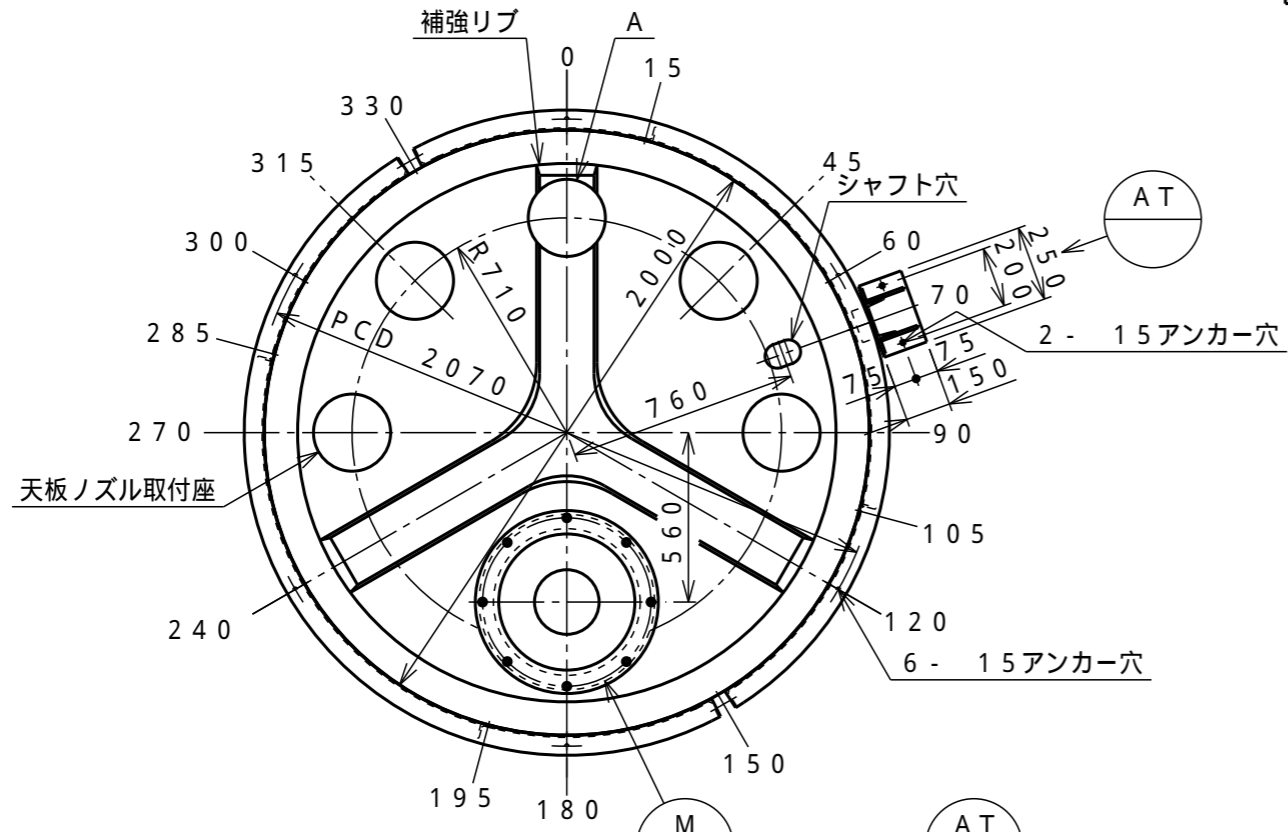
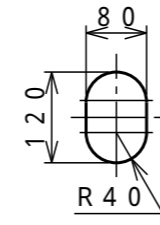


対応攪拌機仕様		
出力 [kw]	回転 [rpm] [min]	質量 [kg]
~ 1.5	100 ~ 360	~ 100

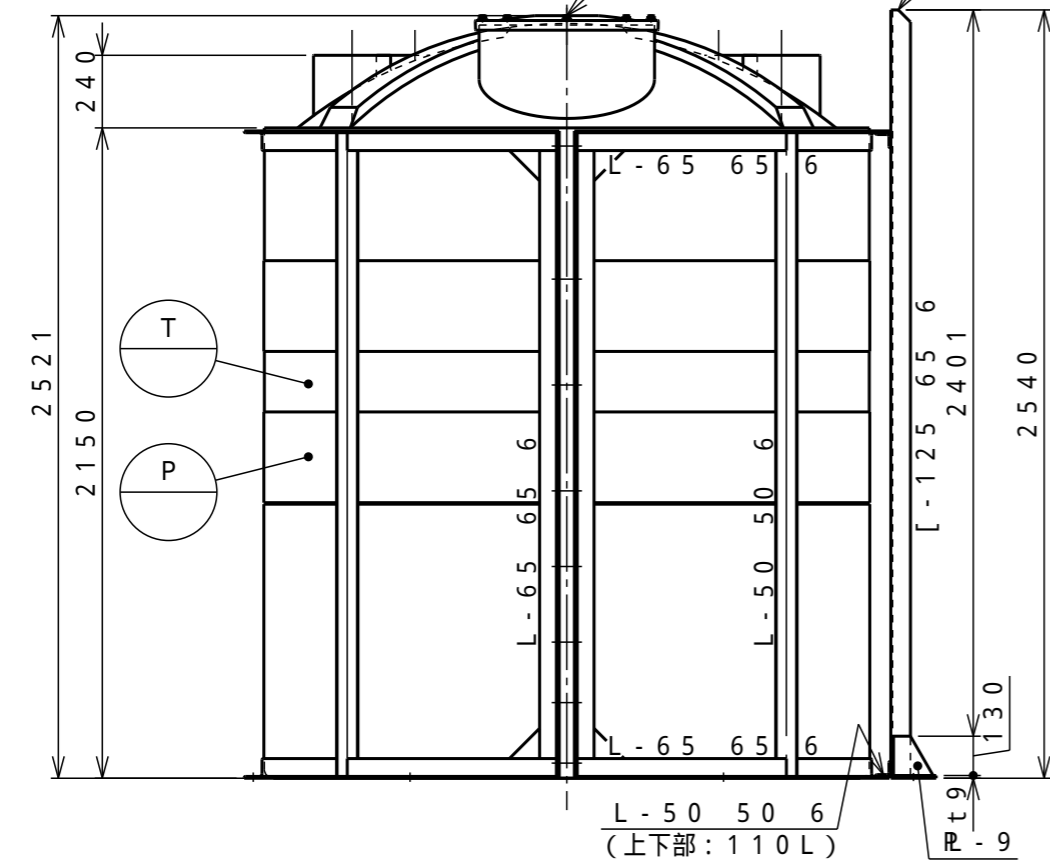
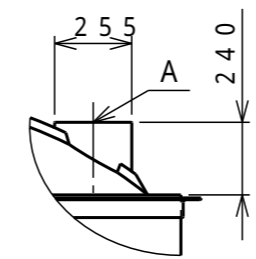
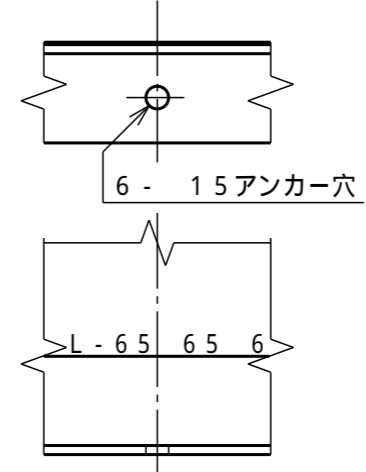
塗装種類	色調	塗装面	回数			
			下塗	中塗	上塗	
SS部	1液型変性エポキシ樹脂下塗り塗料	グレー	内外面	1		



シャフト穴寸法



アンカー穴詳細



タンクの全高寸法は、マンホール蓋付までの高さとする。

注記) 1. 攪拌機のクランプ形状によっては取付できない場合がございます。

T	M	P	AT
タンク本体	マンホール	補強枠	攪拌機取付座
1	1	1	1
PE	PE	SS	SS
t7 (標準肉厚)	蓋付 (ボルト式)	R - 1.6 液比重1.5以下に対応	

タンク本体寸法差	1.5%		
図面表示寸法の加工寸法許容範囲			
300mm以下	5.0mm	2000mm未満	15.0mm
900mm以下	10.0mm	2000mm以上	20.0mm
図面表示角度の加工位置許容範囲			
基準値に対して	3度		
フランジ規格	JIS10K相当		
ガ材 ス質 ケ ット	フィッティング用	---	
	バルブ用	---	
	フランジ用	---	
	マンホール用	EPDM	
液温	タンク (PE)	60	
(MAX)	部品 (PVC)	50	
設計圧力	大気圧		
耐震震度	0.6G		
タンク質量	475kg		
注番	製作数	基	
承認	査図	製図	製図日
小倉	片山	M.Y	2000.05.11

符号サイズ	品名	個数 (1基)	材質	摘要
受注先				
納入先				
工番	製番			
名	A - 6, 000L			
称	可搬型攪拌機取付座付 標準図			
縮尺	1/25 (A3)	関係図		