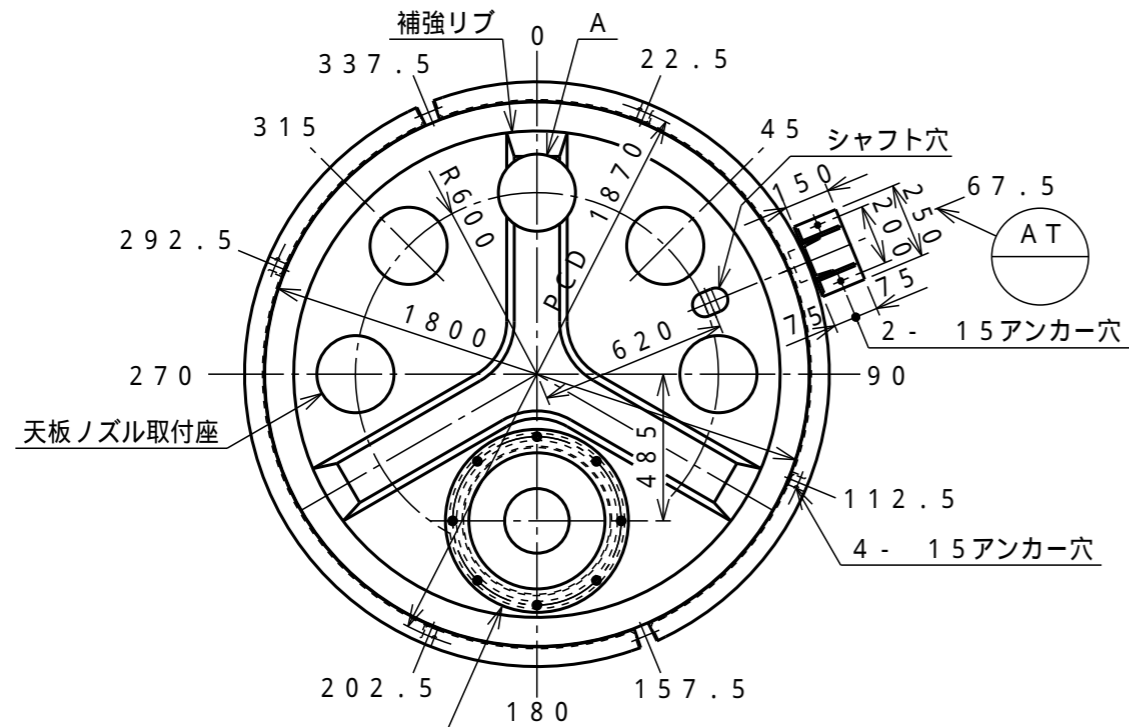
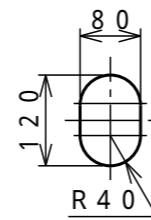


対応攪拌機仕様		
出力 [kw]	回転 [rpm] [min]	質量 [kg]
~ 1.5	100 ~ 360	~ 100

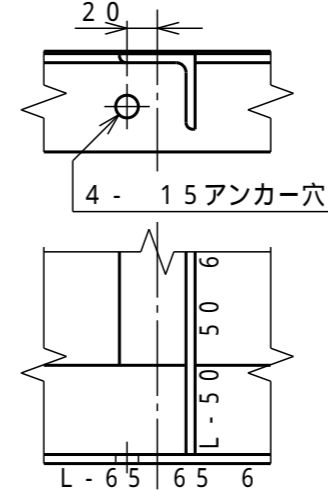
塗装種類	色調	塗装面	回数			
			下塗	中塗	上塗	
SS部	1液型変性エポキシ樹脂下塗り塗料	グレー	内外面	1		



シャフト穴寸法



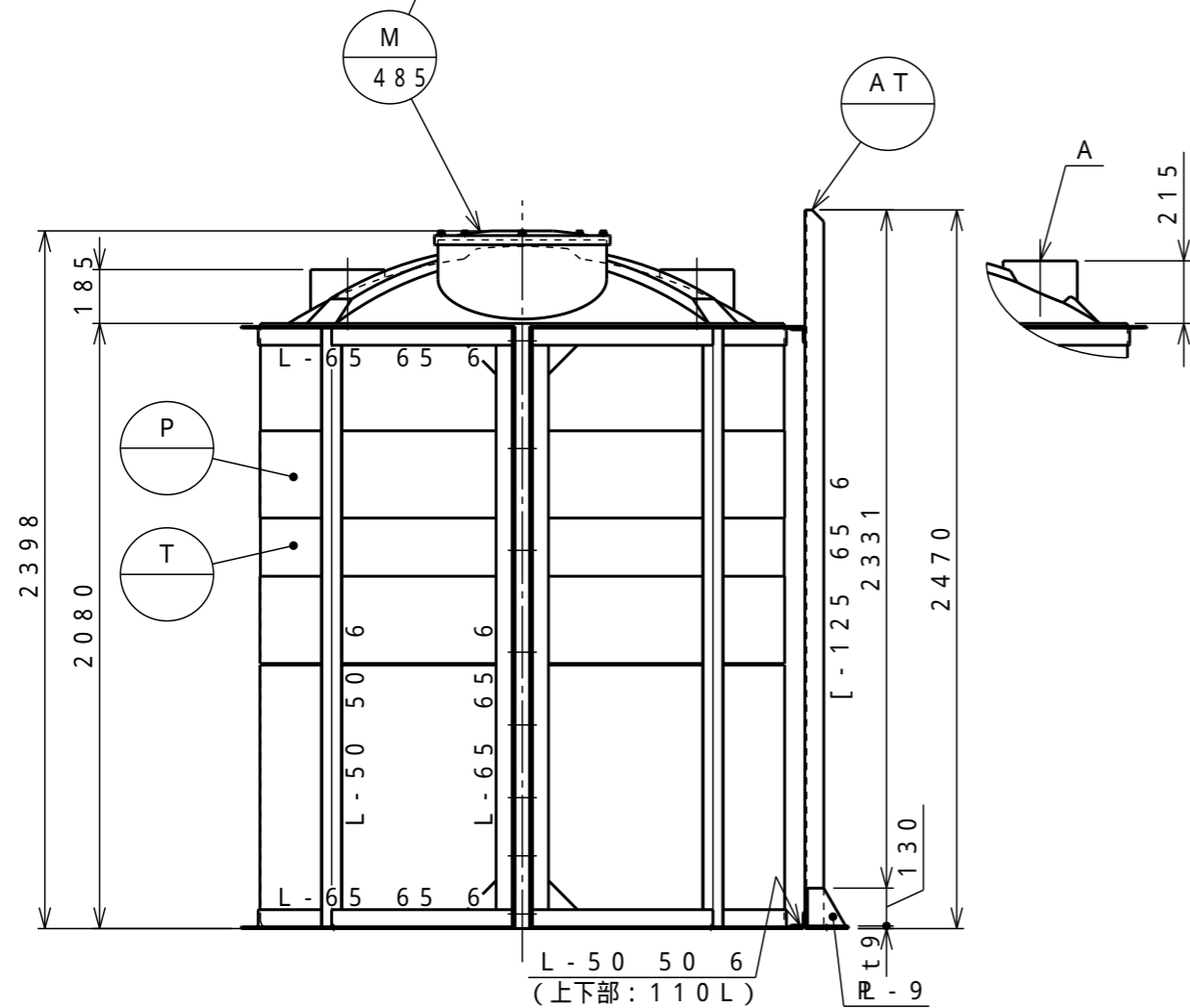
アンカー穴詳細



タンクの全高寸法は、マンホール蓋付までの高さとする。

注記) 1. 縦補強アングル部にアンカー穴がある場合、
表示角度より20mmずらして穴明けする。

記号	品名	数量	材質	寸法	備考
T	タンク本体	1	PE	t 6.5 (標準肉厚)	
M	マンホール	1	PE	蓋付 (ボルト式)	
P	補強 枠	1	SS	R - 1.6 液比重 1.5 以下に対応	
AT	攪拌機取付座	1	SS		



タンク本体寸法差	1.5%		
図面表示寸法の加工寸法許容範囲			
300mm以下	5.0mm	2000mm未満	15.0mm
900mm以下	10.0mm	2000mm以上	20.0mm
図面表示角度の加工位置許容範囲			
基準値に対して	3度		
フランジ規格	JIS 10K相当		
ガ材 ス質 ケ ット	フィッティング用	—	
	バルブ用	—	
	フランジ用	—	
	マンホール用	EPDM	
液温	タンク (PE)	60	
(MAX) 部品 (PVC)	50		
設計圧力	大気圧		
耐震震度	0.6G		
タンク質量	420kg		
タンクNo.	製作数	基	
承認	査図	製図	製図日
小倉	片山	M.Y	2000.05.11

符号	サイズ	品名	個数 (1基)	材質	摘要
受注先					
納入先					
工番					製番
名 称	A - 5,000L 可搬型攪拌機取付座付 標準図				
縮尺	1/25 (A3)	関係図			

D **ダイライト株式会社**

図番	MA5M3	葉数	1
----	-------	----	---