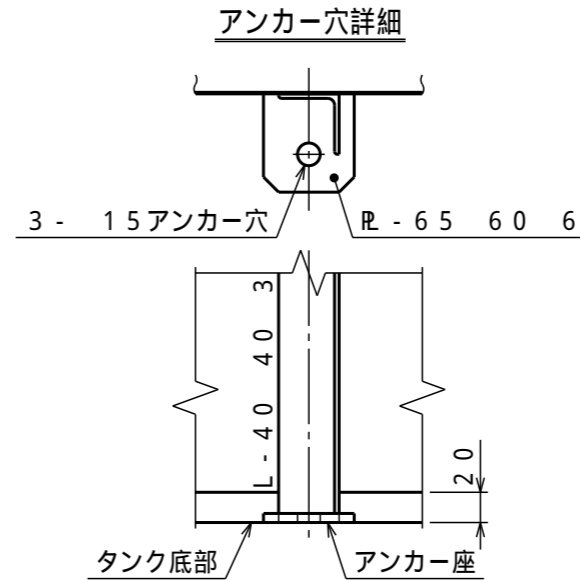


対応攪拌機仕様		
出力 [kw]	回転 $\left[\frac{rpm}{min} \right]$	質量 [kg]
~ 0.2	200~2000	~ 25

塗装種類	色調	塗装面	回数			
			下塗	中塗	上塗	
SS部	1液型変性エポキシ樹脂下塗り塗料	グレー	内外面	1		



T		タンク本体	1	PE	t3 (標準肉厚)
H	250	ハンドホール	1	PE	蓋付 (ネジ式)
P		補強枠	1	SS	R-1.2 液比重1.5以下に対応
AT		攪拌機取付座	1	SS	

タンク本体寸法差	1.5%
図面表示寸法の加工寸法許容範囲	
300mm以下	5.0mm
2000mm未満	15.0mm
900mm以下	10.0mm
2000mm以上	20.0mm
図面表示角度の加工位置許容範囲	
基準値に対して	4度
フランジ規格	JIS10K相当
ガ材	フィッティング用
ス質	バルブ用
ケット	フランジ用
ト	ハンドホール用
液温	MAX 40
設計圧力	大気圧
耐震震度	0.6G
タンク質量	33kg

符号サイズ	品名	個数 (1基)	材質	摘要
受注先				
納入先				
工番		製番		
名	A-200L タンク 可搬型攪拌機取付座付 標準図 (250ネジ式ハンドホール)			
称				
注番	製作数	基		
承認	査図	製図	製図日	
小倉	片山	M.Y	2000.05.11	
縮尺	1/10 (A3)	関係図		

D **ダイライト株式会社**

図番	MA2003	葉数	17
----	--------	----	----