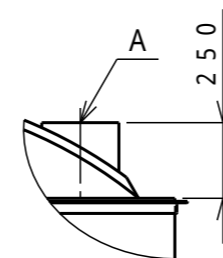
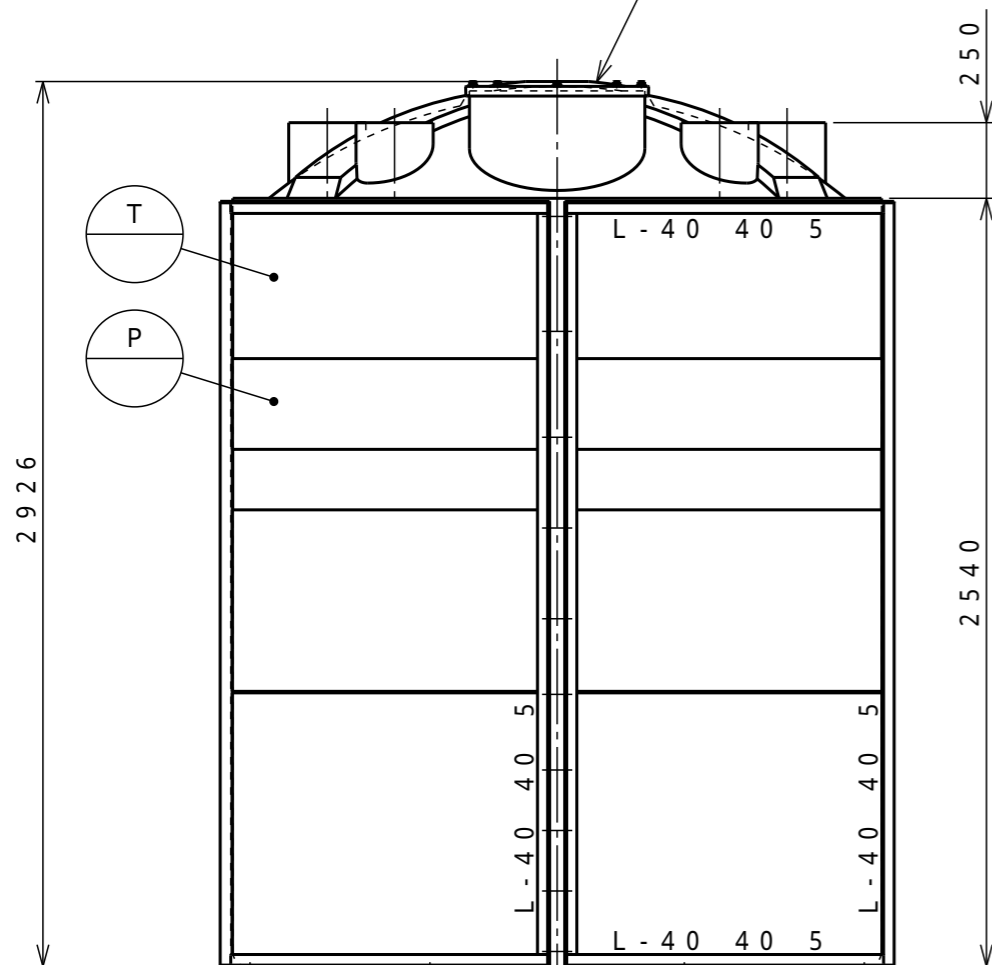
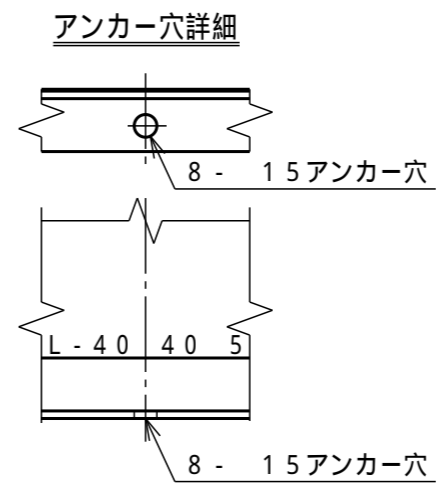
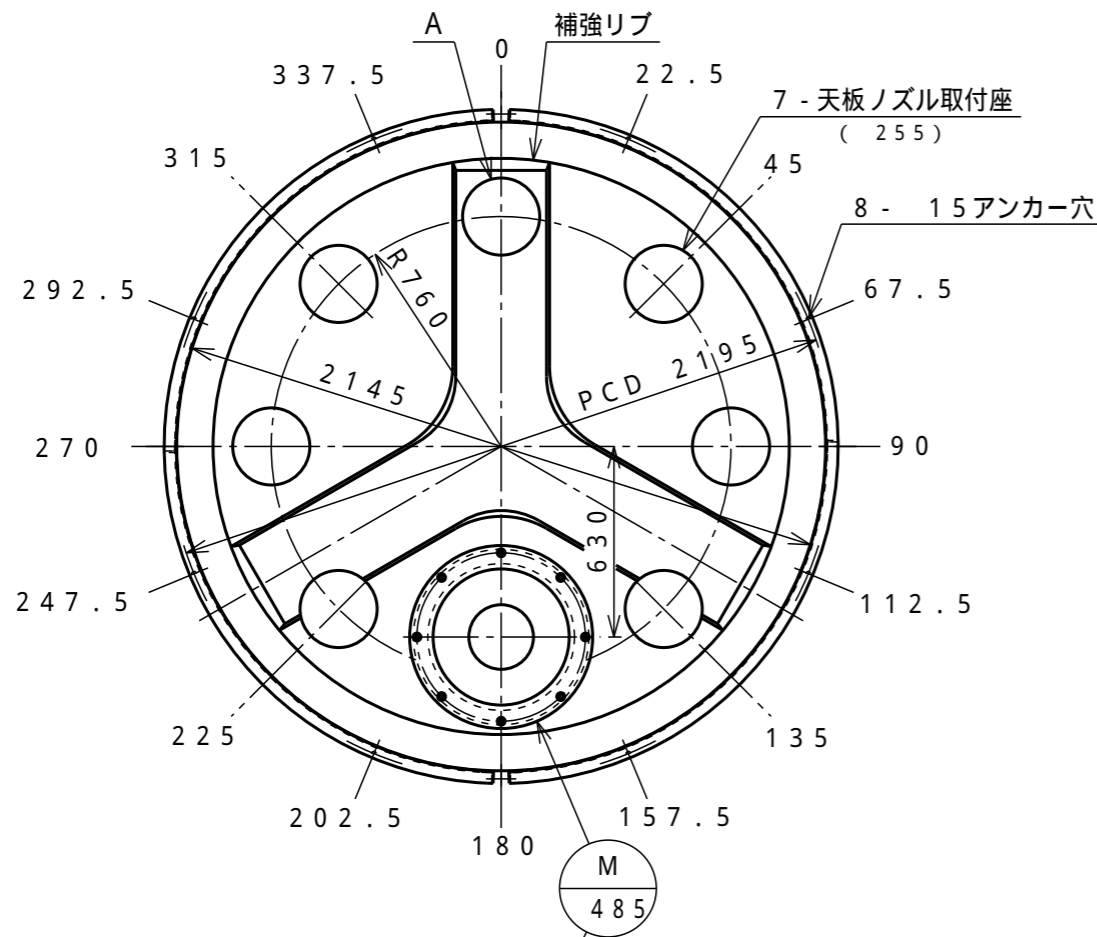


塗装種類	色調	塗装面	回数			
			下塗	中塗	上塗	
SS部	1液型変性エポキシ樹脂下塗り塗料	グレー	内外面	1		

タンクの全高寸法は、マンホール蓋付までの高さとする。

T		タンク本体	1	PE	t 8 (標準肉厚)
M	485	マンホール	1	PE	蓋付 (ボルト式)
P		補強枠	1	SS	R - 1.6 液比重 1.5 以下に対応



タンク本体寸法差	1.5%		
図面表示寸法の加工寸法許容範囲			
300mm以下	5.0mm	2000mm未満	15.0mm
900mm以下	10.0mm	2000mm以上	20.0mm
図面表示角度の加工位置許容範囲			
基準値に対して	3度		
フランジ規格	JIS 10K相当		
ガ材 ス質 ケ ット	フィッティング用	—	
	バルブ用	—	
	フランジ用	—	
	マンホール用	EPDM	
液温	タンク (PE)	60	
(MAX) 部品 (PVC)	50		
設計圧力	大気圧		
耐震震度	0.6G		
タンク質量	435kg		
注番		製作数	基
承認	査図	製図	製図日
小倉	片山	M.Y	2000.04.25

符号	サイズ	品名	個数 (1基)	材質	摘要
受注先					
納入先					
工番					製番
名	A - 8,000L				
称	標準図				
縮尺	1/25 (A3)	関係図			

**D** **ダイライト株式会社**

図番	MA8M1	13	葉数
----	-------	----	----