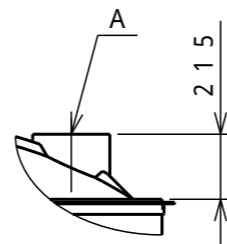
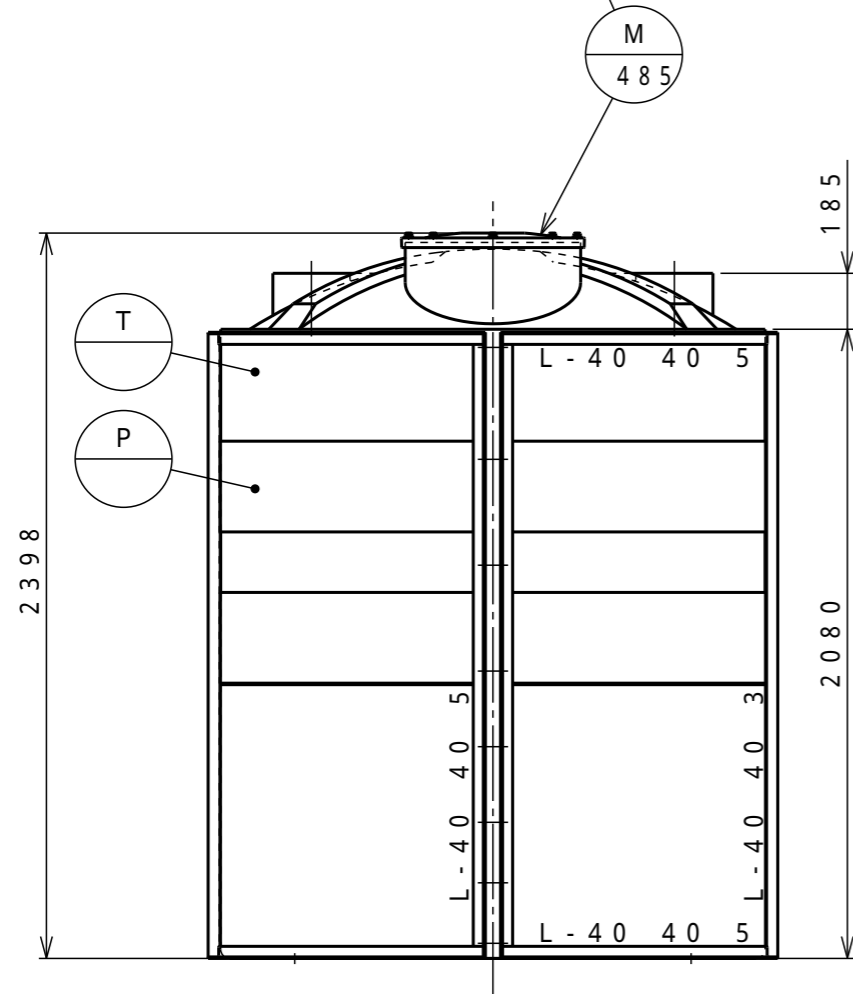
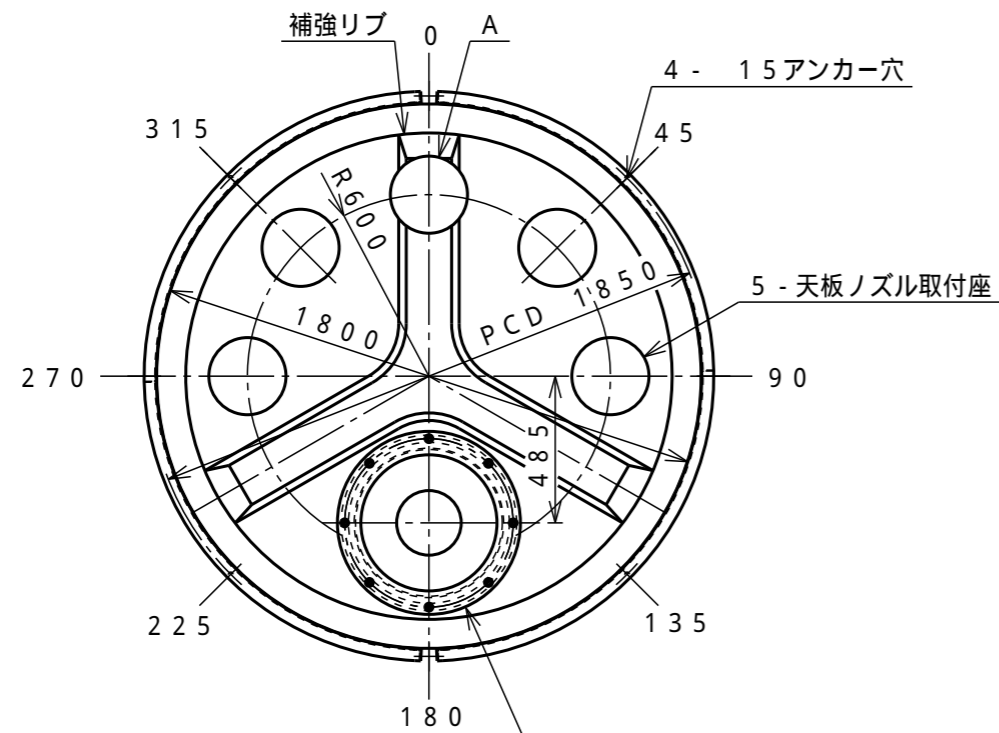
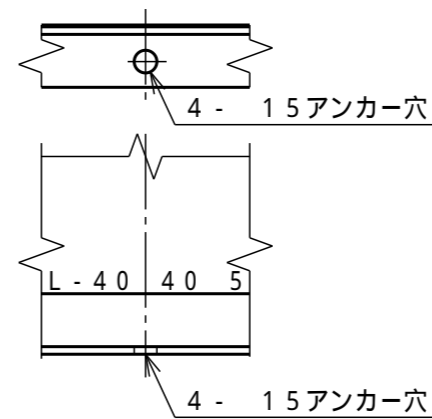


塗装種類	色調	塗装面	回数			
			下塗	中塗	上塗	
SS部	1液型変性エポキシ樹脂下塗り塗料	グレー	内外面	1		



アンカー穴詳細



タンクの全高寸法は、マンホール蓋付までの高さとする。

T		タンク本体	1	PE	t 6.5 (標準肉厚)
M	485	マンホール	1	PE	蓋付 (ボルト式)
P		補強枠	1	SS	R - 1.6 液比重 1.5 以下に対応

タンク本体寸法差	1.5%
----------	------

図面表示寸法の加工寸法許容範囲

300mm以下	5.0mm	2000mm未満	15.0mm
900mm以下	10.0mm	2000mm以上	20.0mm

図面表示角度の加工位置許容範囲

基準値に対して	3度
---------	----

フランジ規格

フランジ規格	JIS 10K相当
--------	-----------

ガ材	フィッティング用	---
ス質	バルブ用	---
ケ	フランジ用	---
ット	マンホール用	EPDM

液温	タンク (PE)	60
(MAX) 部品 (PVC)		50

設計圧力	大気圧
------	-----

耐震震度	0.6G
------	------

タンク質量	295kg
-------	-------

タンクNo.	製作数	基
--------	-----	---

承認	査図	製図	製図日
小倉	片山	M.Y	2000.04.25

符号	サイズ	品名	個数 (1基)	材質	摘要
----	-----	----	---------	----	----

受注先	
-----	--

納入先	
-----	--

工番		製番	
----	--	----	--

名	A - 5,000L		
称	標準図		

縮尺	1/25 (A3)	関係図	
----	-----------	-----	--

D **ダイライト株式会社**

図番	MA5M1	13	葉数
----	-------	----	----