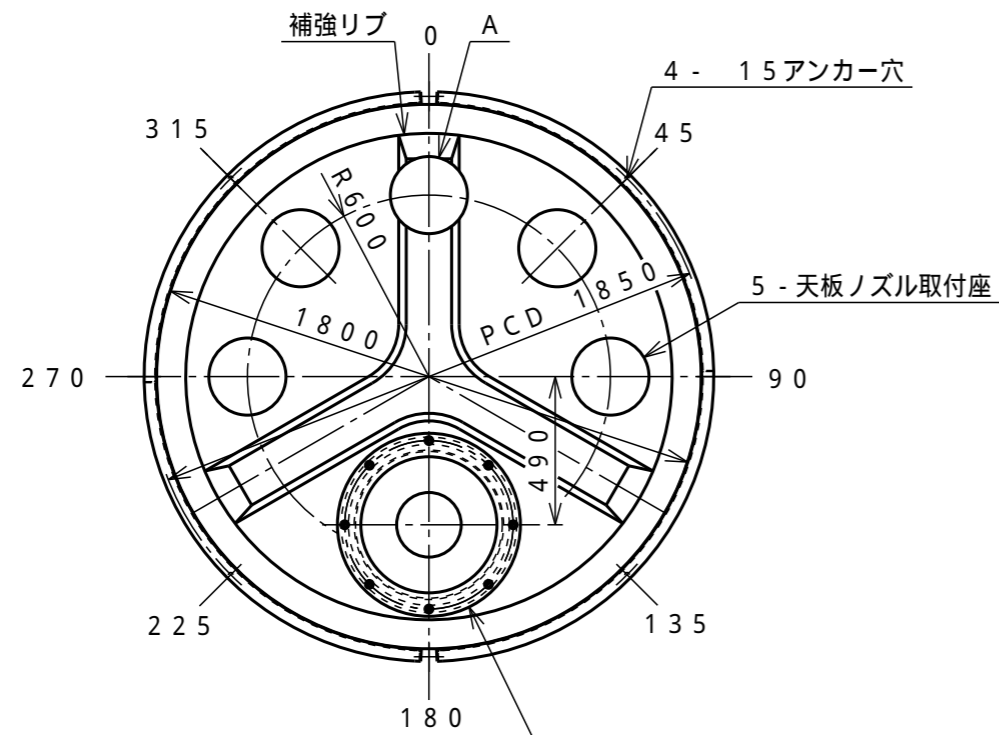
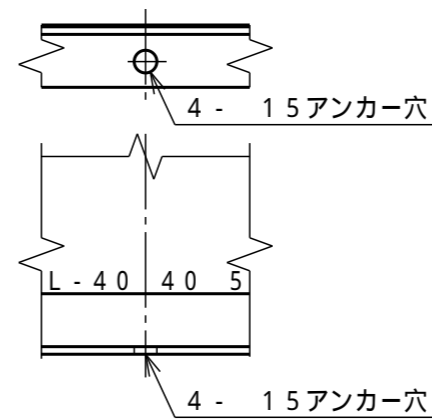


塗装種類	色調	塗装面	回数			
			下塗	中塗	上塗	
SS部	1液型変性エポキシ樹脂下塗り塗料	グレー	内外面	1		

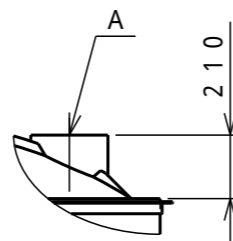
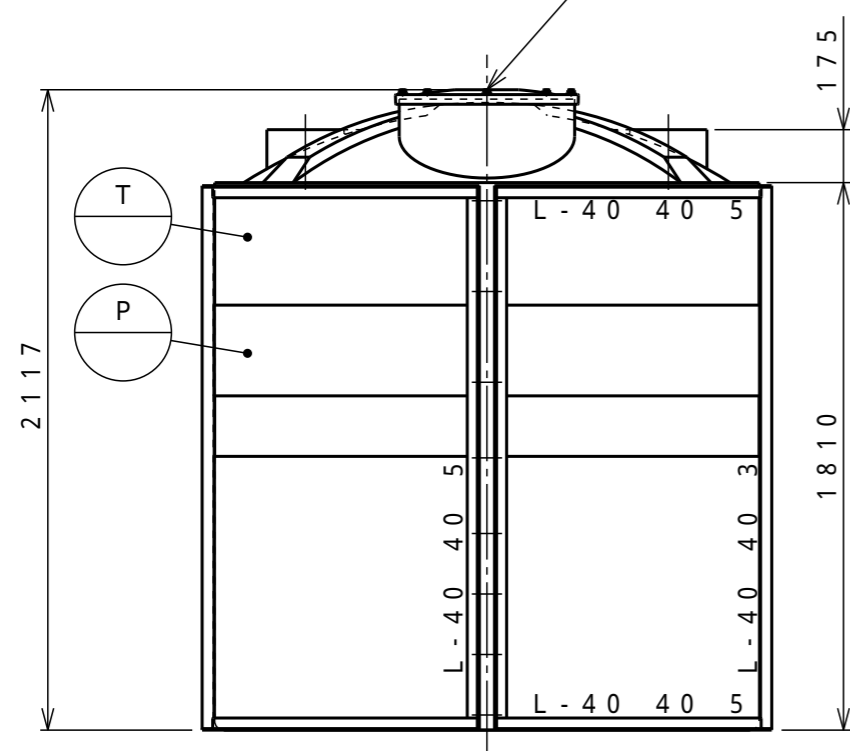


アンカー穴詳細



タンクの全高寸法は、マンホール蓋付までの高さとする。

T		タンク本体	1	PE	t 6.5 (標準肉厚)
M	485	マンホール	1	PE	蓋付 (ボルト式)
P		補強枠	1	SS	R - 1.6 液比重 1.5 以下に対応



タンク本体寸法差 1.5%

図面表示寸法の加工寸法許容範囲

300mm以下	5.0mm	2000mm未満	15.0mm
900mm以下	10.0mm	2000mm以上	20.0mm

図面表示角度の加工位置許容範囲

基準値に対して 3度

フランジ規格 JIS 10K相当

ガ材	フィッティング用	---
ス質	バルブ用	---
ケ	フランジ用	---
ット	マンホール用	EPDM

液温 タンク (PE) 60

(MAX) 部品 (PVC) 50

設計圧力 大気圧

耐震震度 0.6G

タンク質量 260kg

タンクNo. 製作数 基

承認 査図 製図 製図日

小倉 片山 M.Y 2000.04.25

符号	サイズ	品名	個数 (1基)	材質	摘要
----	-----	----	---------	----	----

受注先

納入先

工番 製番

名 称 A - 4 , 000 L
標準図

縮尺 1/25 (A3) 関係図

D ダイライト株式会社

図番 MA4M1 13 葉数