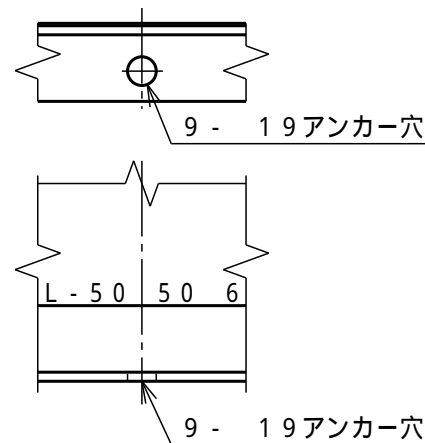


アンカー穴詳細



塗装種類	色調	塗装面	回数			
			下塗	中塗	上塗	
SS部	1液型変性エポキシ樹脂下塗り塗料	グレー	内外面	1		

注記) 1. 縦補強アングル部にアンカー穴がある場合、
表示角度より20mmずらして穴明けする。

T		タンク本体	1	PE	t11 (標準肉厚)
M	485	マンホール	1	PE	蓋付 (ボルト式)
P		補強枠	1	SS	R-1.6 液比重1.5以下に対応

タンク本体寸法差	1.5%		
図面表示寸法の加工寸法許容範囲			
300mm以下	5.0mm	2000mm未満	15.0mm
900mm以下	10.0mm	2000mm以上	20.0mm
図面表示角度の加工位置許容範囲			
基準値に対して	2度		
フランジ規格	JIS10K相当		
ガ材 ス質 ケ ット	フィッティング用	---	
	バルブ用	---	
	フランジ用	---	
	マンホール用	EPDM	
液温	タンク (PE)	60	
(MAX)	部品 (PVC)	50	
設計圧力	大気圧		
耐震震度	0.6G		
タンク質量	830kg		
注番		製作数	基
承認	査図	製図	製図日
飯塚	N.I.	M.Y	2000.04.25

符号サイズ	品名	個数 (1基)	材質	摘要
受注先				
納入先				
工番		製番		
名	A-15,000L			
称	標準図			
縮尺	1/30 (A3)	関係図		

D **ダイライト株式会社**

図番	MA15M1	15	葉数
----	--------	----	----