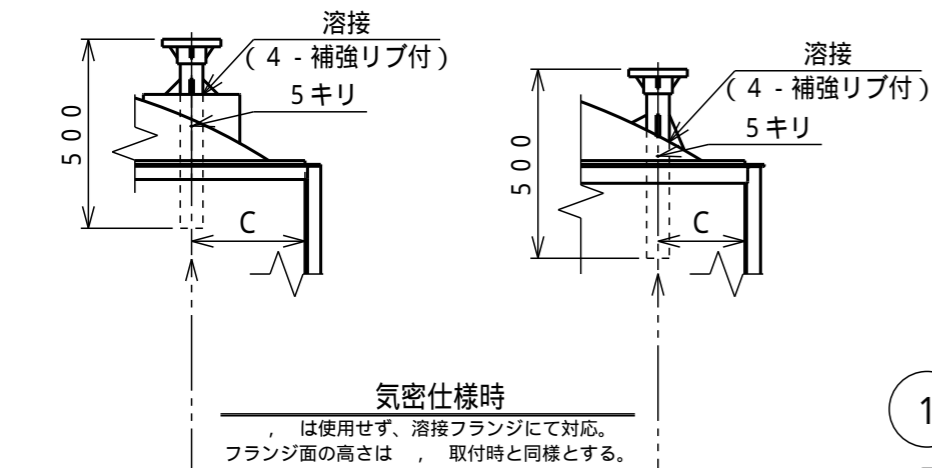
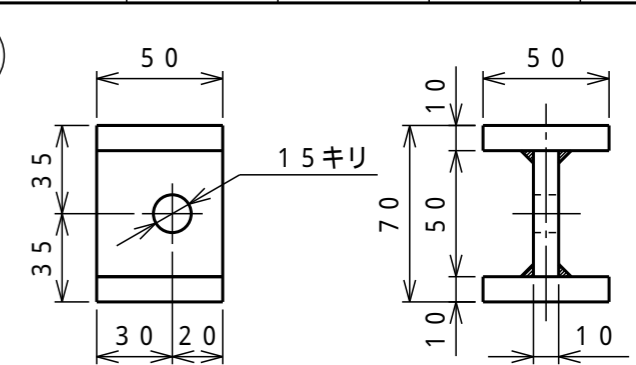
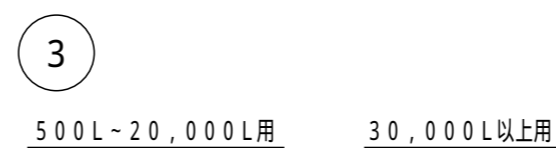
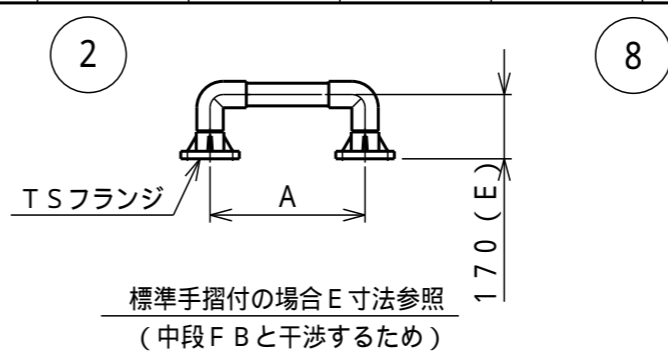
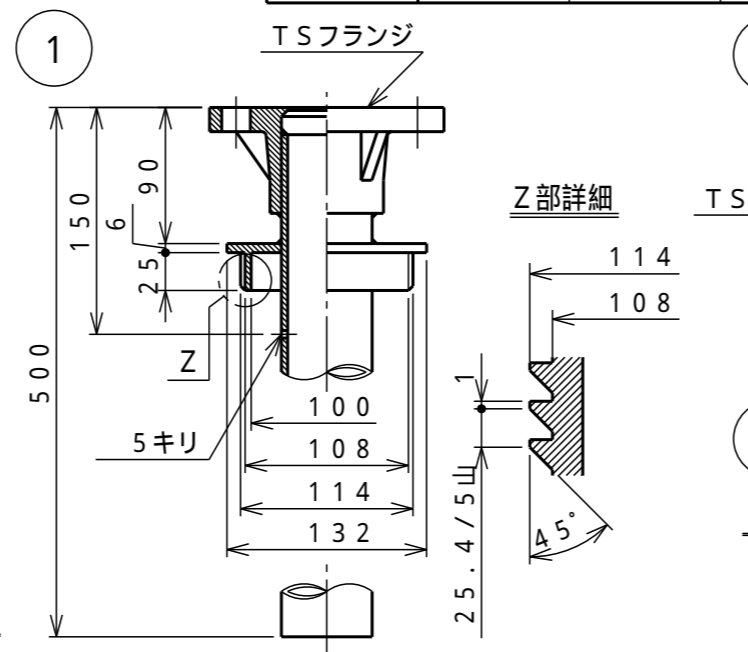
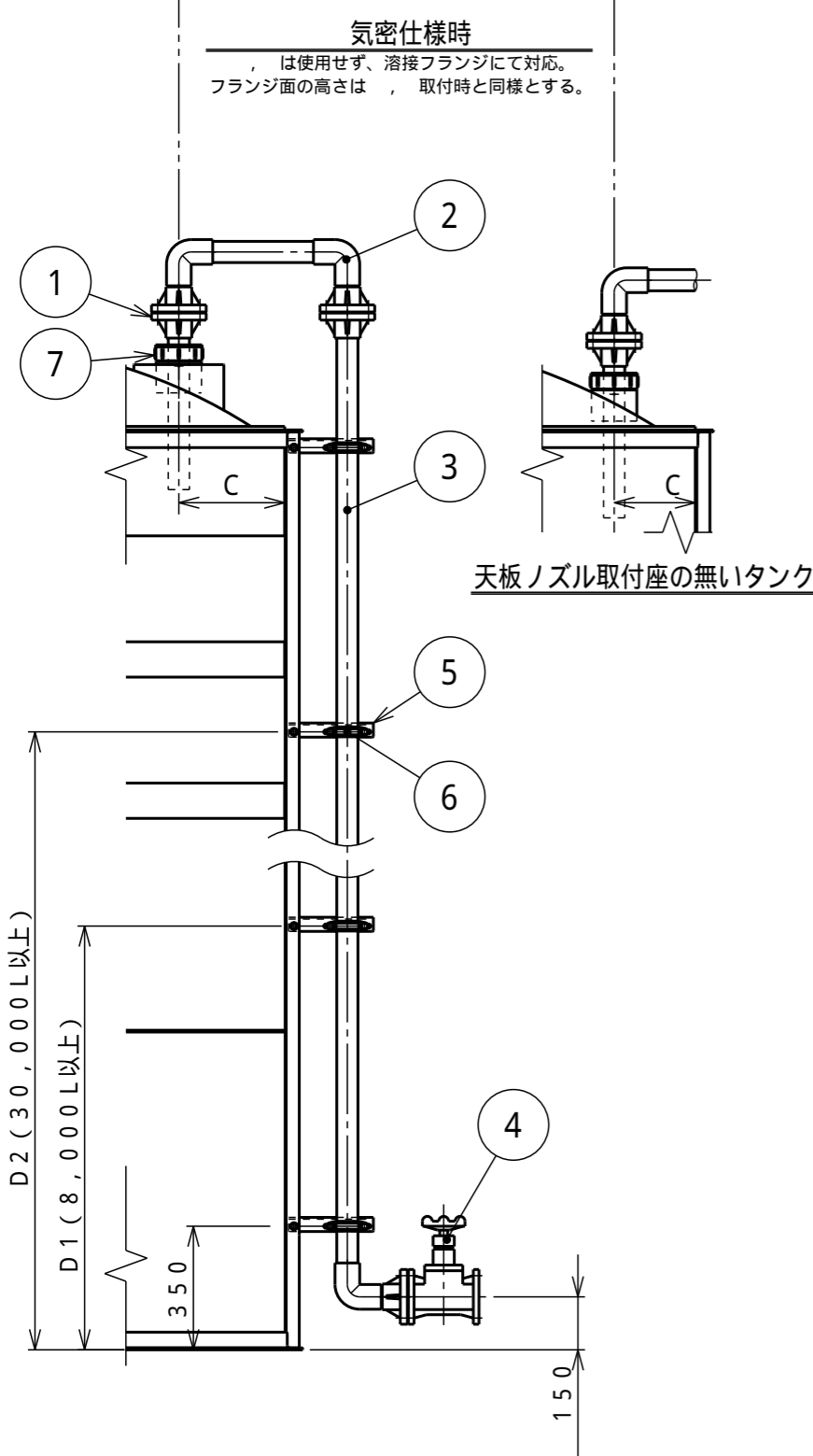


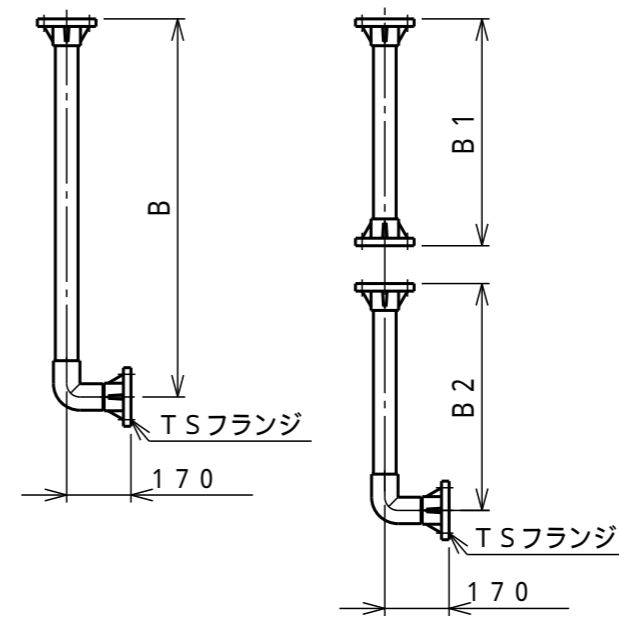
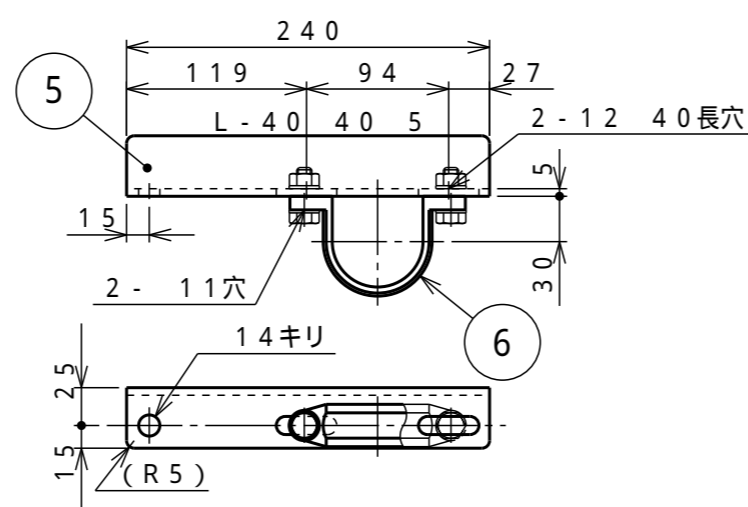
符号	L	500	4,000	5,000	6,000	8,000	10,000	15,000	20,000	30,000	40,000	50,000
A		300	480	480	470	495	490	520	605	570	660	690
B	B1									2635	3245	3235
	B2									2635	3245	3235
C		120	300	300	290	315	310	340	425	390	480	510
D	D1									2250	2250	2250
	D2									4150	4150	4150
E		-	320	320	290	290	290	270	310	265	285	275



気密仕様時
は使用せず、溶接フランジにて対応。
フランジ面の高さは、取付時と同様とする。



- 注記) 1. サポートは、タンクに溶接する。(500L)
2. 100A溶接ソケットは、タンクに溶接する。
3. TSフランジは、JIS10Kとする。
4. 各パイプはVP管とする。



符号	サイズ	品名	個数 (1台)	材質	摘要
8		サポート	2	PE	500Lのみ
7	100 ^A	100A溶接ソケット	1	PE	タンクに溶接
6		サドル	2	PVC	8,000L-20,000L 3個 30,000L-50,000L 4個
5		配管固定板	2	SS	8,000L-20,000L 3個 30,000L-50,000L 4個
4	50 ^A	ストップバルブ	1	PVC	
3	50 ^A	L字管	1式	PVC	30,000L以上は2段式
2	50 ^A	U字管	1式	PVC	
1	50 ^A	レギュレーター	1式	PVC	

タンクNo.	製作数	式
承認	査図	製図
飯塚	N.I.	Y.T.
		2001.06.22

受注先			
納入先			
工番			製番
名称	A型タンク用 ローリー配管図		
縮尺	NON	関係図	
図番	PRP50AQ	13	葉数