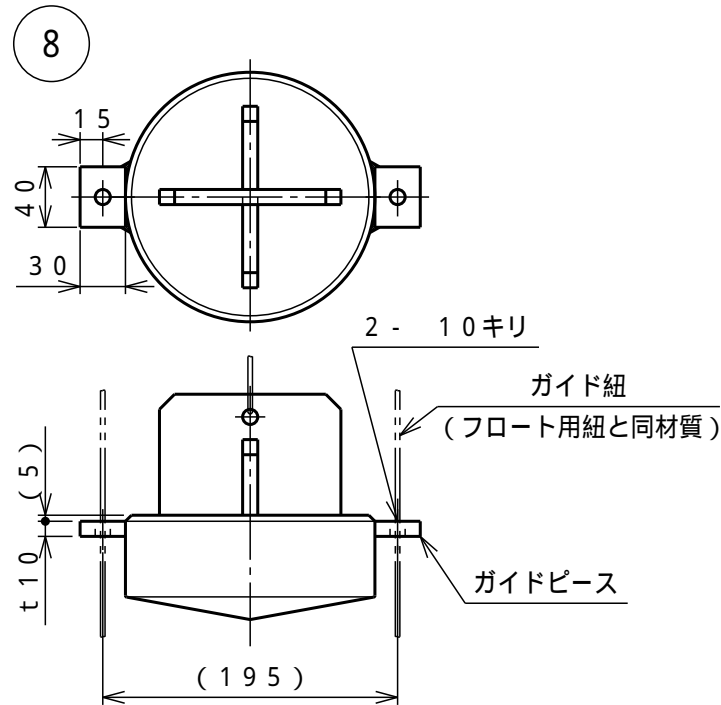
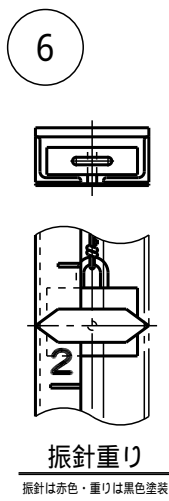


標準フロート

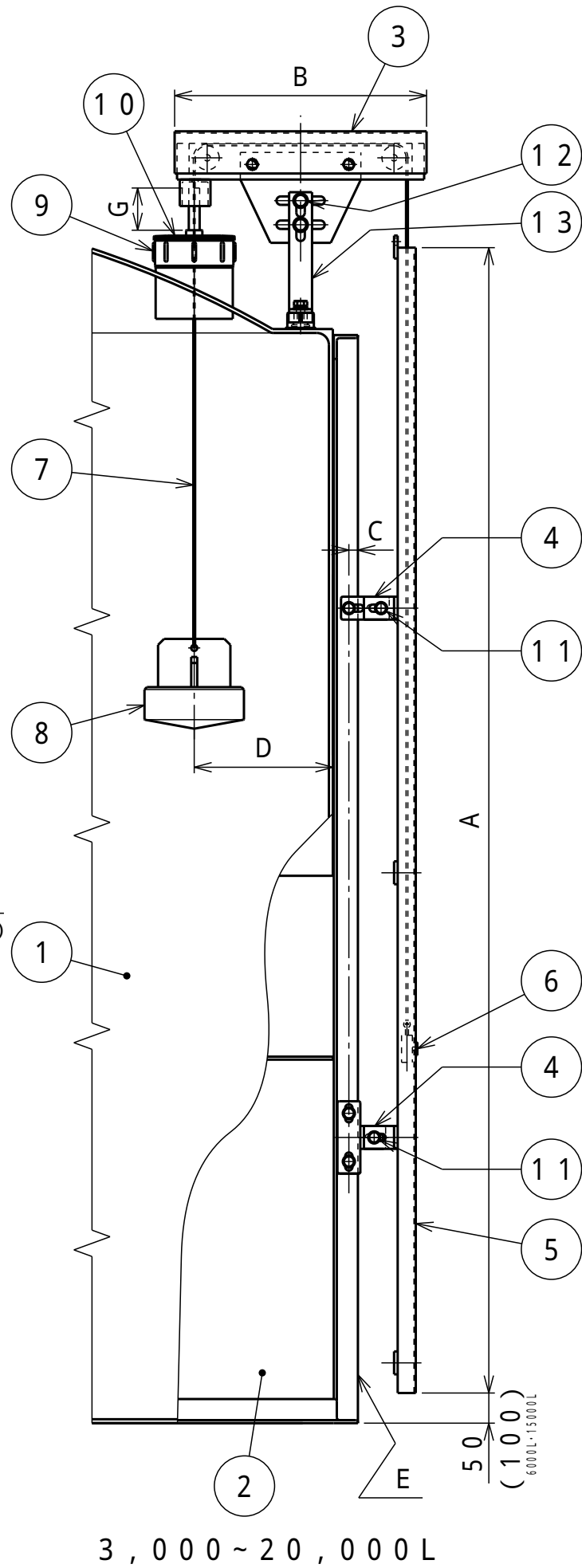


ガイド紐付の場合

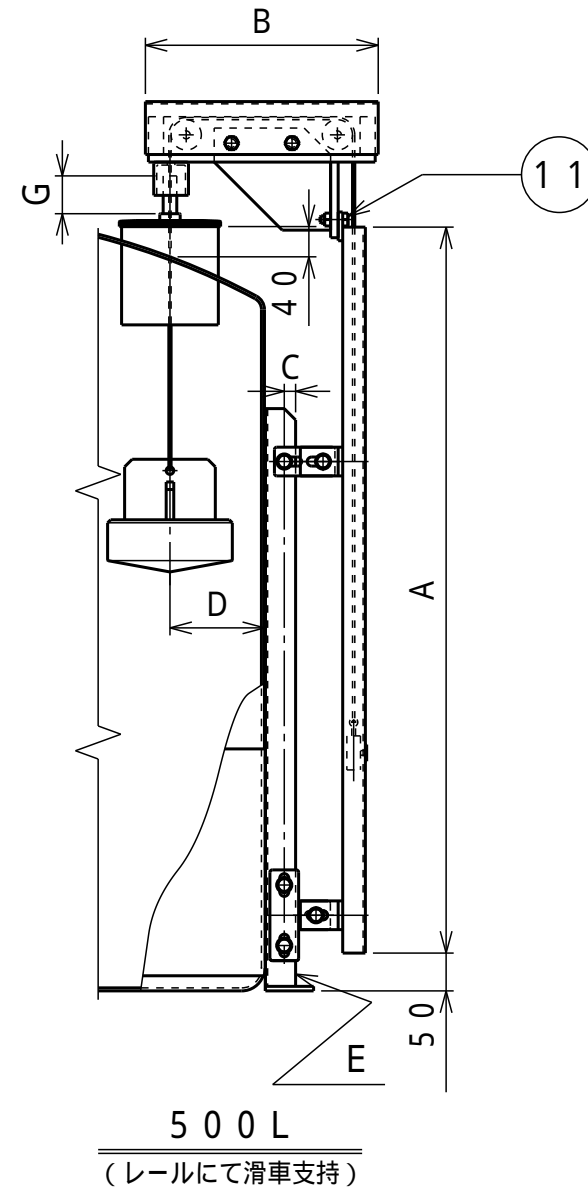
(ガイド紐はタンク天板・底部にPE製ピースを溶接して取付)



振針重り
振針は赤色・重りは黒色塗装



3,000~20,000L



500L
(レールにて滑車支持)

L	500	3,000	4,000	5,000	6,000	8,000	10,000	15,000	20,000
A	960	1730	1900	2150	2150	2610	2720	3200	3700
B	308	418	418	418	418	418	418	418	418
C	15	15	15	15	15	15	15	20	20
D	125	230	230	230	230	230	230	230	230
E	L-40X40X3					L-40X40X5			
F	2000	2900	3200	3400	3400	3800	4100	4700	4900
G	50	50	70	70	70	70	50	70	70

注記) 1. D寸法はタンク本体外形からの寸法とする。

2. Fは紐の長さです。

3. 500L・3,000Lの枠なし仕様の場合、
レール支持部はPEピース溶接とし特殊とする。

(ただし組付け搬送はできません)

4. 目盛は精密な容量表示ではございません。

(PEタンクの性質上、寸法公差や伸縮・膨れなどが
生じる為目安となります)

符号	サイズ	品名	個数 (1台)	材質	摘要
13		滑車固定用サポート	1式	SS	
12		M12ボルト・ナット	1式	SS	スプリングワッシャ付
11		M10ボルト・ナット	1式	SS	スプリングワッシャ付
10	100 ^A	蓋キャップ	1	PE	18パイプ溶接
9	100 ^A	溶接ソケット	1	PE	パットレス内ネジ Oリング(EPDM)付
8		浮子	1	PVC	
7		紐	1	PE	3
6		振針重り	1	SS	
5		レール	1	SS	
4		サポート	1式	SS	
3		滑車	1式	PVC	
2		補強枠	1式	SS	
1		タンク本体	1	PE	

受注先	
納入先	
工番	製番

名 称 **A型タンク用
搬送式フロートゲージ取付図**
(500L~20,000L)

注番	製作数	式
承認	査図	製図
飯塚	竹之内	松田
		2011.07.01

縮尺	NON	関係図
----	-----	-----

D **ダイライト株式会社**

図番	PFGS01A	5	葉数
----	---------	---	----