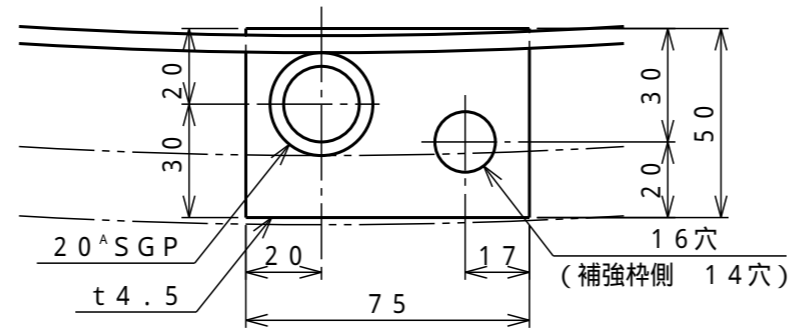
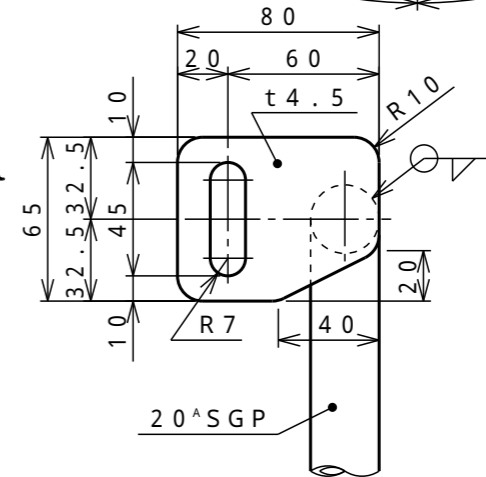
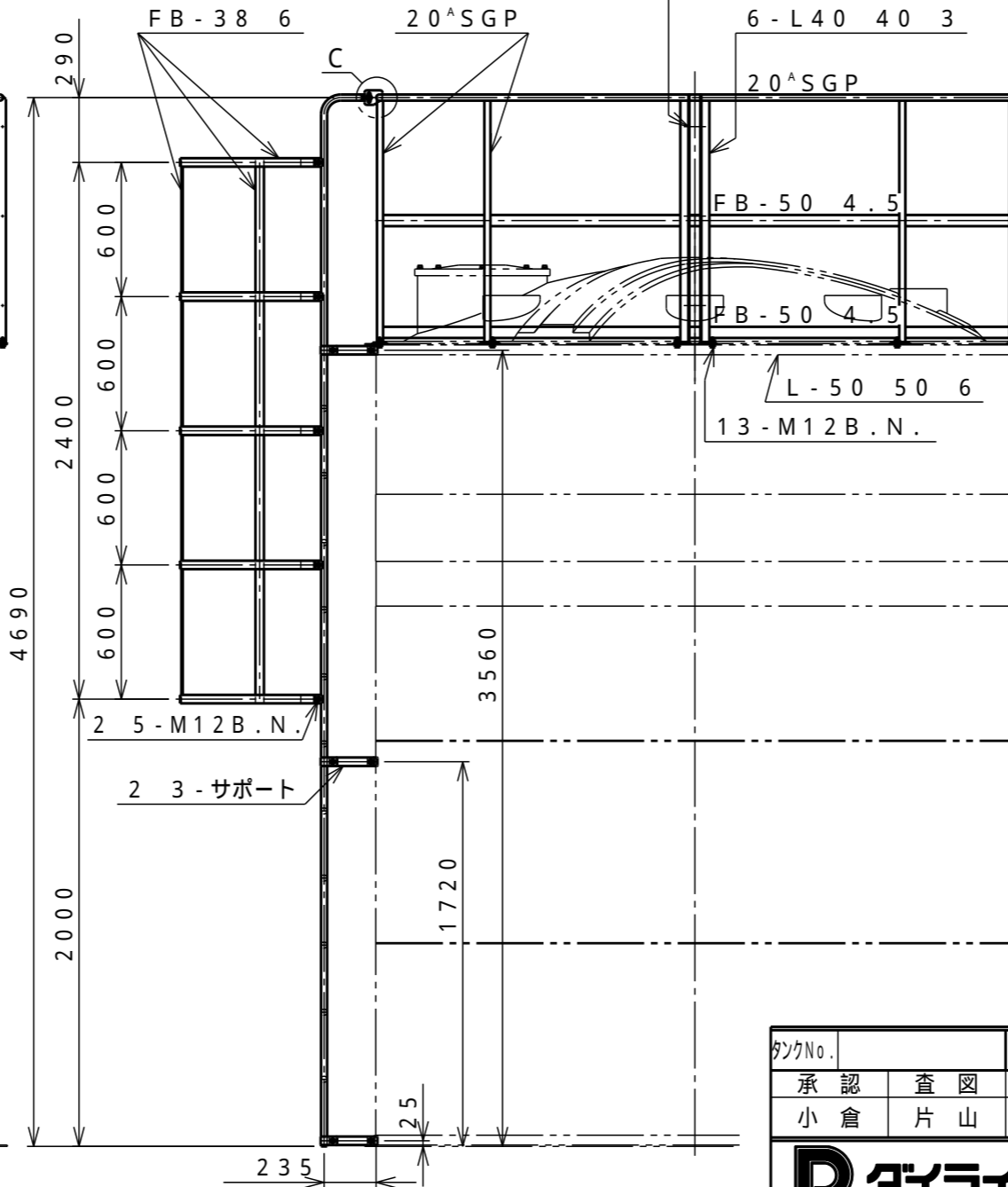
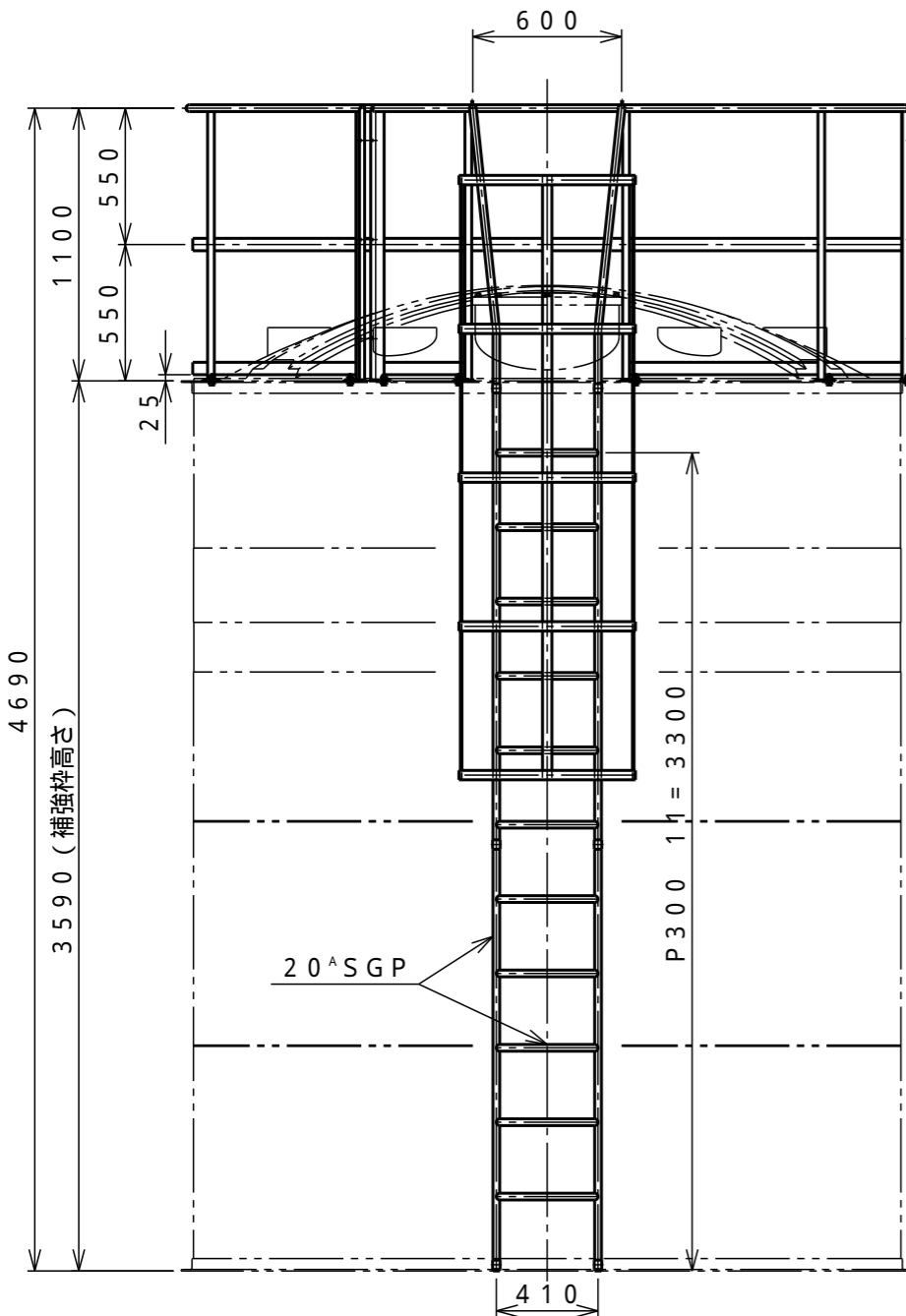
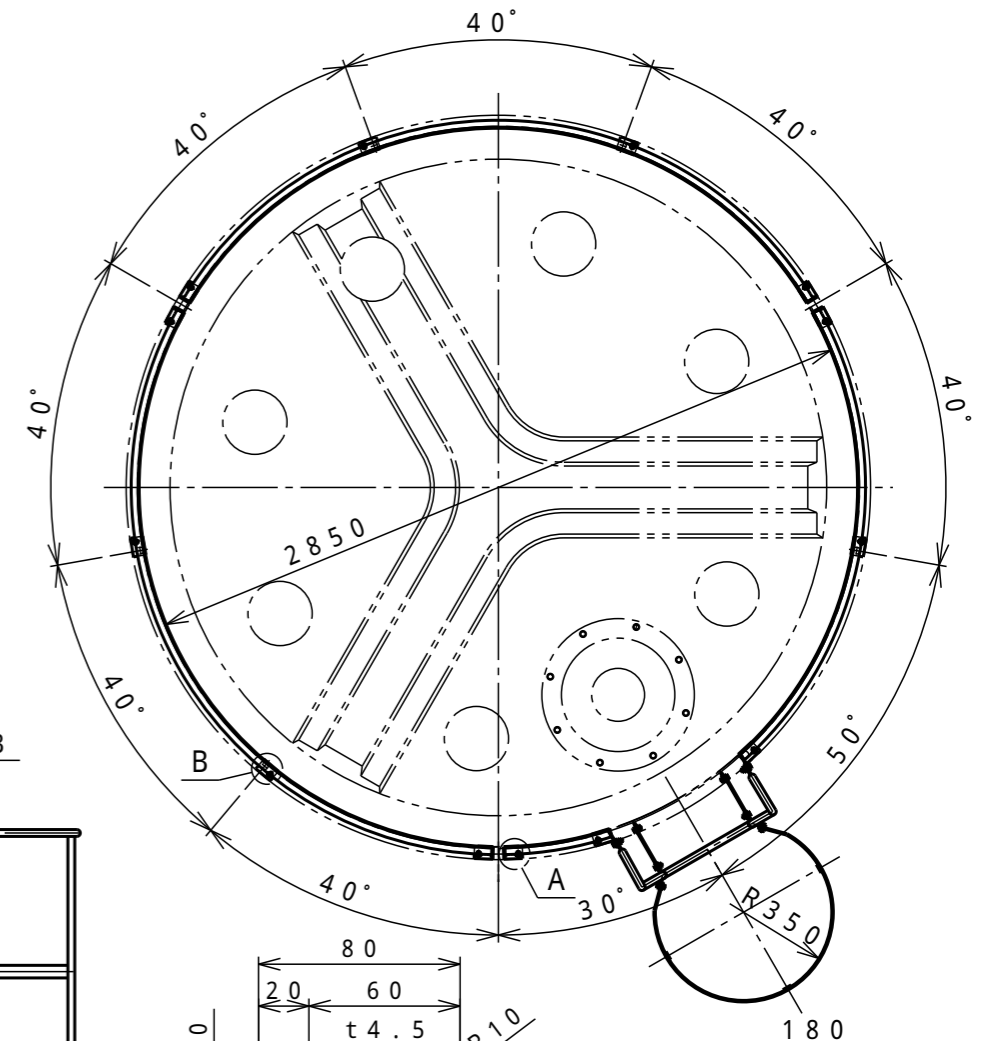


A部詳細 (1:2)



B部詳細 (1:2)



C部詳細 (1:3)

注) SUS304製の場合はSS製と同様の寸法とする。

製品質量: 梯子部 55kg / 手摺部 70kg

タンクNo.	製作数	式
承認	査図	製図
小倉	片山	Y.T.
		2001.05.14

受注先	
納入先	
工番	製番
名	A-20,000Lタンク用
称	プロテクター及全周手摺付梯子
縮尺	1/30 (A3)
関係図	

**D** ダイライト株式会社

図番	PLB20MP	7	葉数
----	---------	---	----