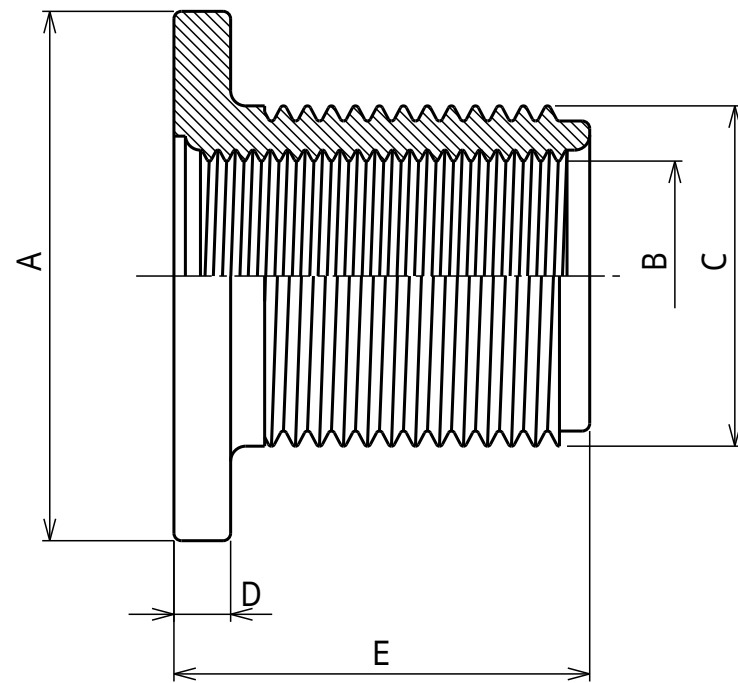
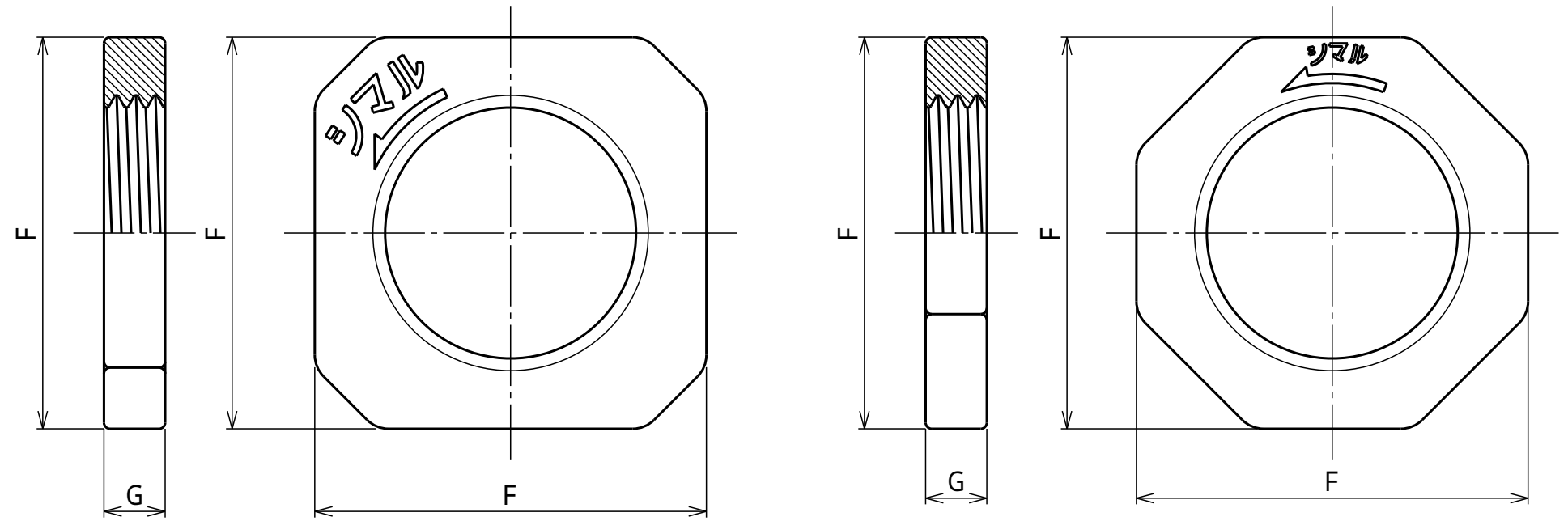


フィッティング本体



ロックナット



65 A用のみ形状違い

呼び	符号	フィッティング寸法						パッキン寸法			
		A	B (Gネジ)	C	D	E	F	G	内径	外径	厚さ
15 A		53.5	1/2 B	32.6	6	53.5	52	10	33	52.5	5
20 A		57	3/4 B	36.5	7.5	55	55	10	37	48	5
25 A		70	1 B	45	7.5	55	64	10	44.5	68.5	5
40 A		96	1 1/2 B	63	7	60.5	85	10	64	95	7
50 A		106	2 B	76	8	70	100	17	76.5	105.5	7
65 A		138	2 1/2 B	96	14	83	133	19	96	125	5
80 A		147	3 B	110.5	10	78	147	15	108	144	7
100 A		174	4 B	133.5	12	80	170	16	128	178	9

受注先			
納入先			
工番		製番	
名称	フィッティング (PE製)		
縮尺	NON	関係図	
図番	PFI00		2 葉数

タンクNo.		製作数	
承認	査図	製図	製図日
飯塚	N.I.	Y.T.	2001.09.10
D ダイライト株式会社			