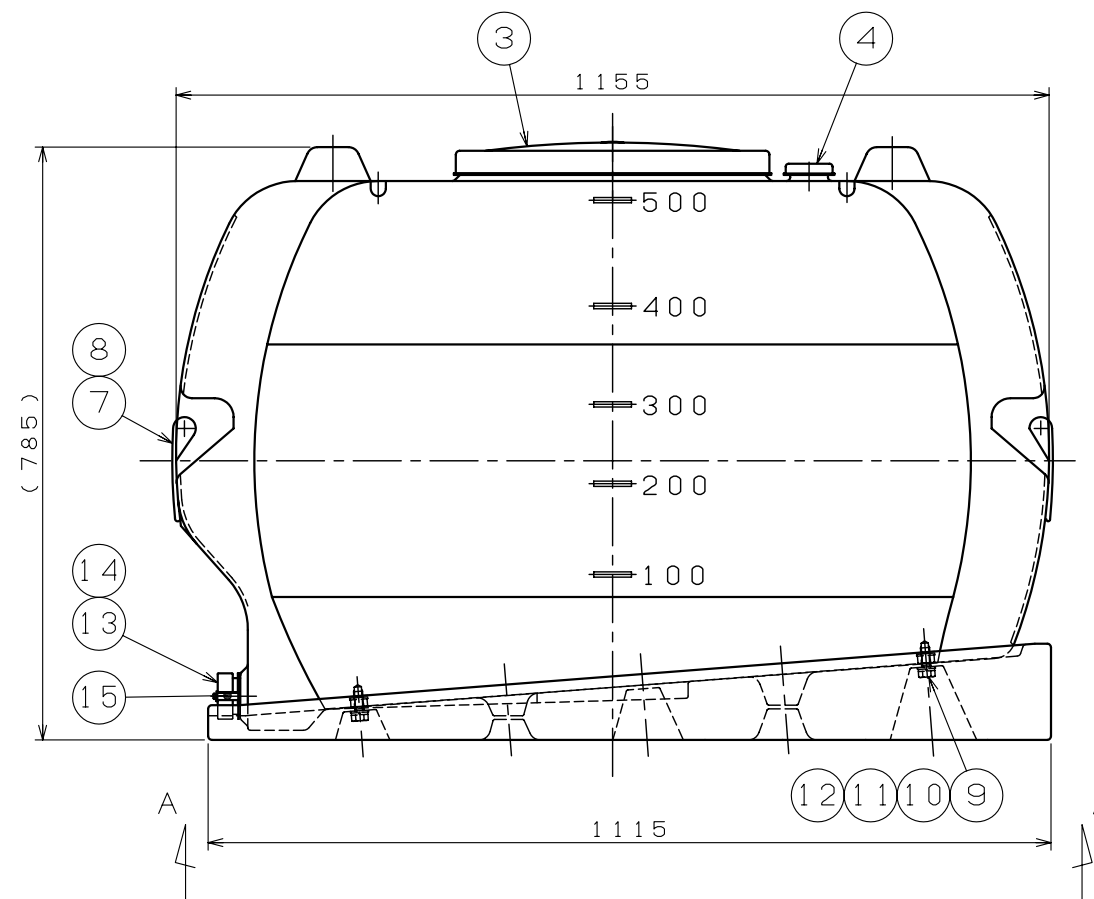
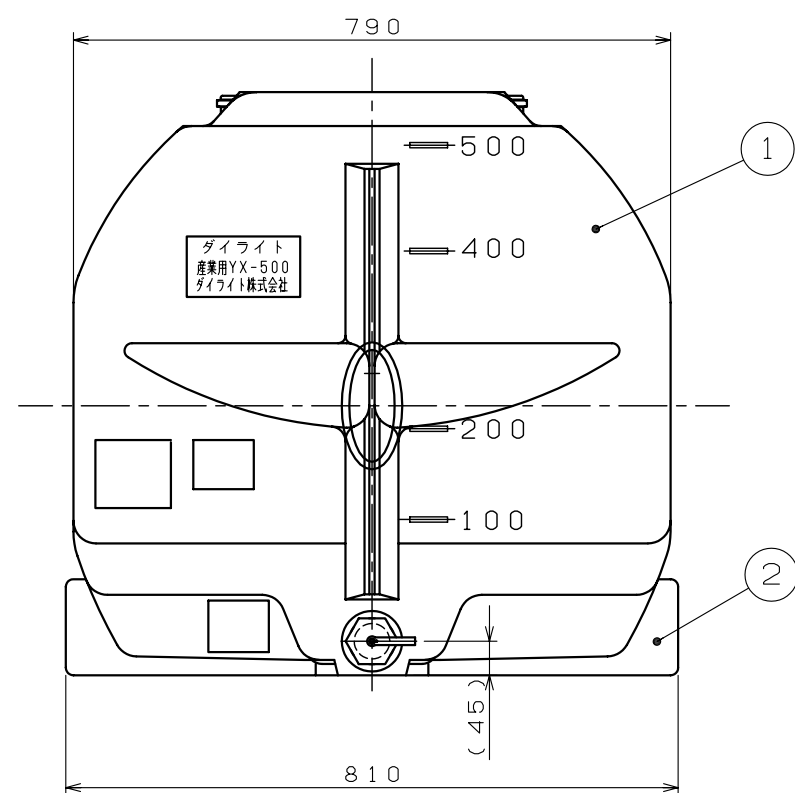
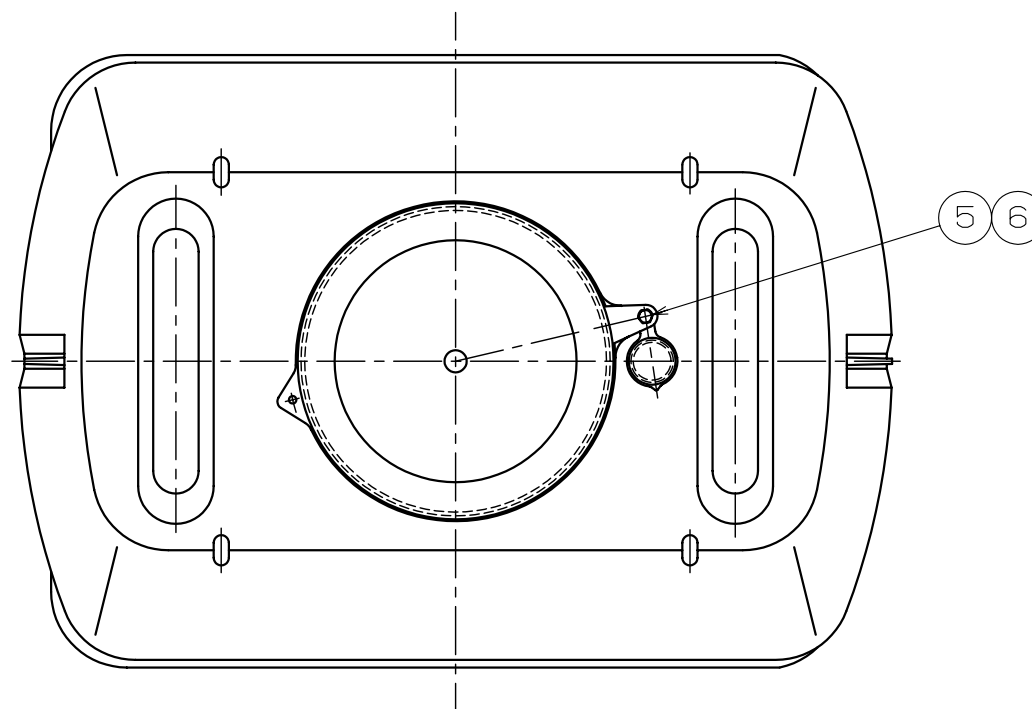


A~A 矢視



注記) 1. 寸法公差は±1.3%とする。

16		ゴム栓	1	IR	
15		キャップ紛失防止紐	1	PE	
14		パッキン	1	EPDM	φ43xφ29.5x15
13	40 ^A	ローリーキャップ	1	FRPP	
12		フランジナット	4	SS	M12, メッキ
11		スプリングワッシャ	4	SS	M12用
10		平ワッシャ	4	SS	M12用
9		本体固定用ボルト	4	SS	M12×20L
8		把握用ホース	2	PVC	φ16×100L
7		把手紐	2	PP	φ10×785L
6		ナット	1	PVC	M10
5		ボルト	1	PVC	M10×25L
4	50 ^A	エア-抜き蓋	1	EPDM	
3		ゴム蓋	1	EPDM	
2		受座	1	PE	
1		本体	1	PE	開口部内径φ350
符号	サイズ	品名	個数 (1基)	材質	摘要

受注先	
納入先	
工番	製番

名	YX-500L (黄色) 標準図	
縮尺	A3 = 1/10	関係図
図番	MYX500	葉数

注番	製作数
承認	製図
飯塚	松田
査図	製図日
竹之内	2012.03.30

D ダイライト株式会社