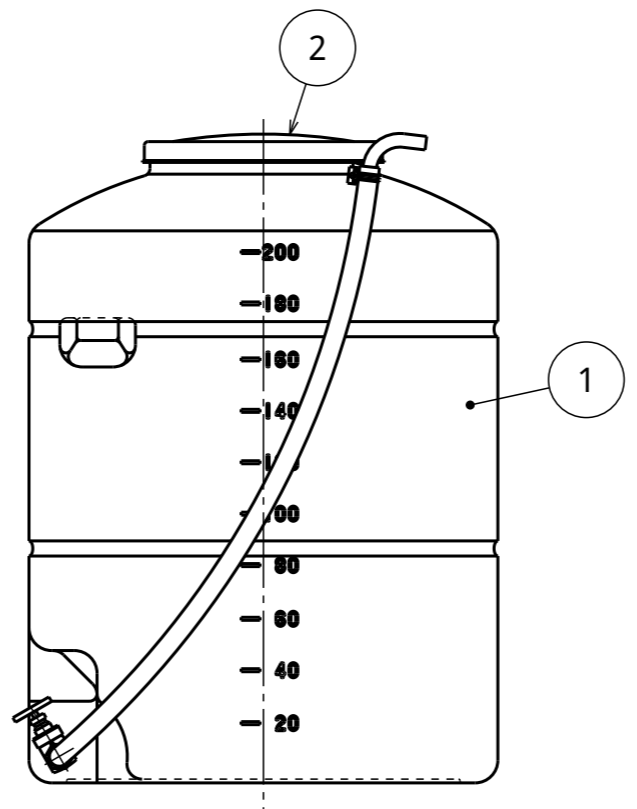
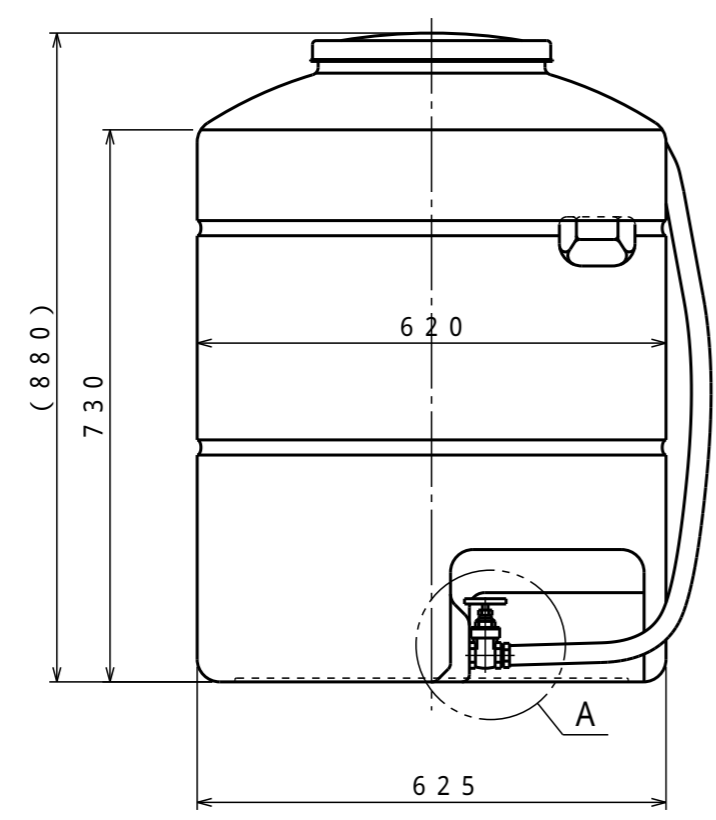
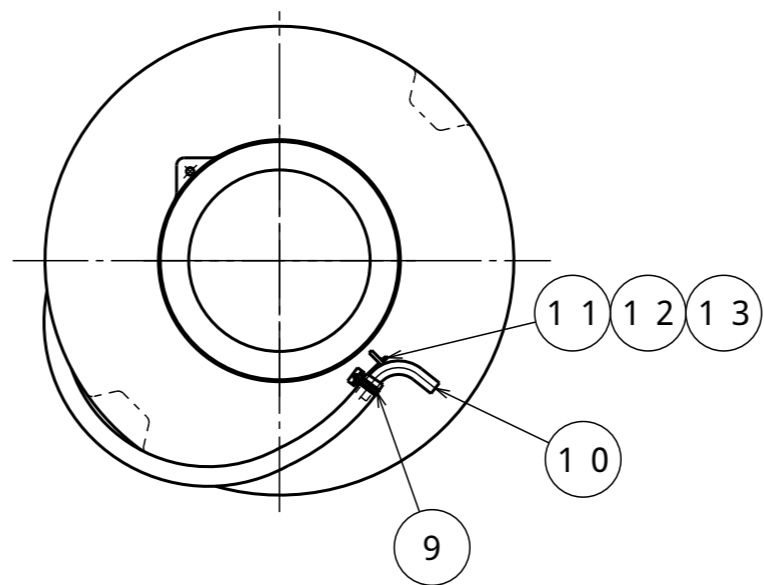


A部詳細 (1:2)



注記) 1. 寸法公差は 1.3%とする。

15	30 ^A	カラー	1	PE	
14		内パッキン	1	EPDM	30 25.5 t3
13		ナット	1	真鍮	M3
12		座金	1	真鍮	M3
11		受け金具	1	真鍮	線径 3, ネジ部M3
10		L字ノズル	1	PVC	
9		ホースバンド	1	SS	
8		ホースバンド	1	SS	27
7		ホース	1	PVC	19 1100L
6	20 ^A	ホースネック	1	ナイロン	
5		パッキン	1	EPDM	36 25 t6
4		ツバ付ニップル	1	真鍮	
3	20 ^A	ゲートバルブ	1	真鍮	
2		ゴム蓋	1	EPDM	
1		本体	1	PE	開口部内径 250
符号	サイズ	品名	個数 (1基)	材質	摘要

受注先	
納入先	
工番	製番
名	YS-200L (黄色) 標準図
称	
縮尺	1/10 関係図
図番	MYS200
葉数	2

注番	製作数	基
承認	査図	製図
飯塚	竹之内	松田
		2012.03.30