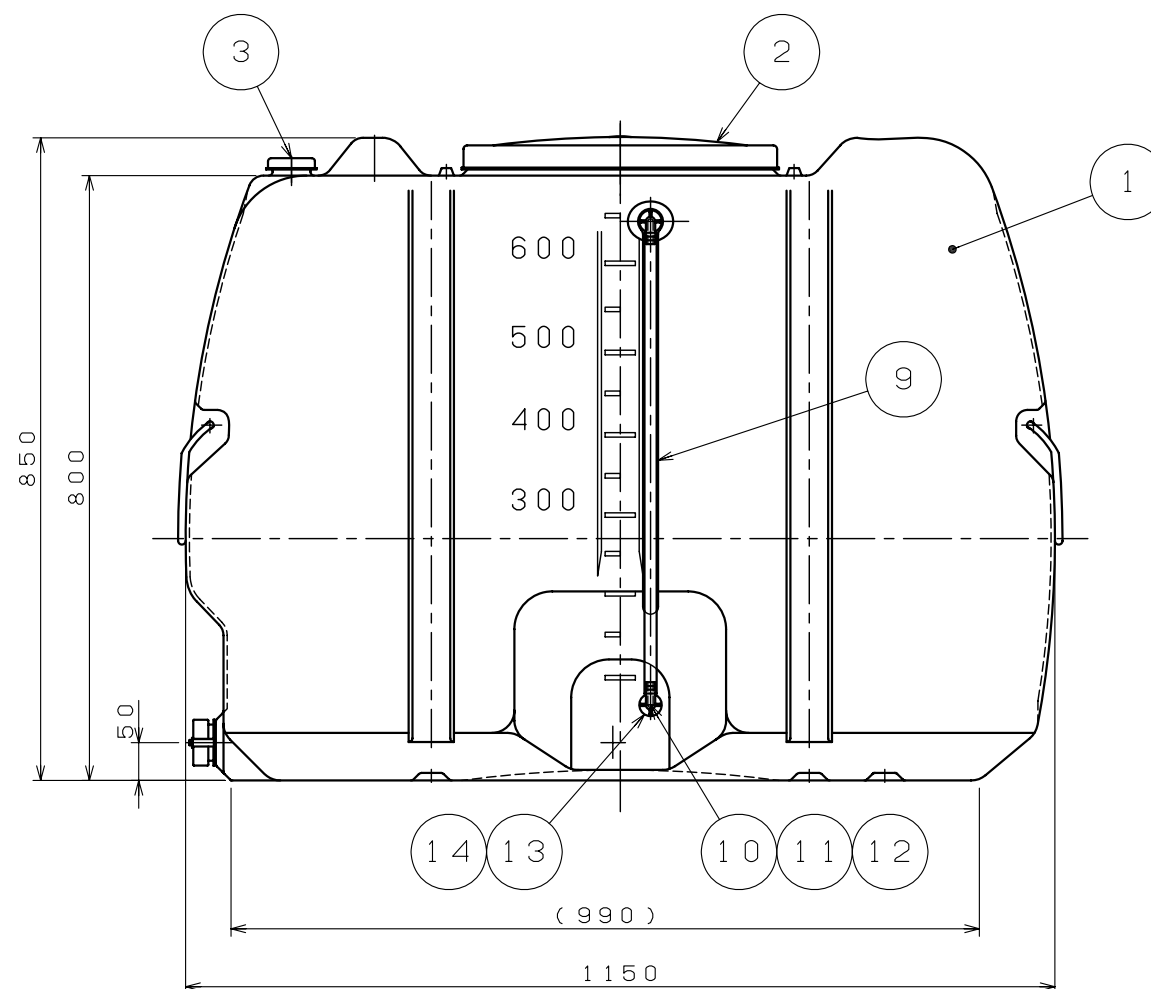
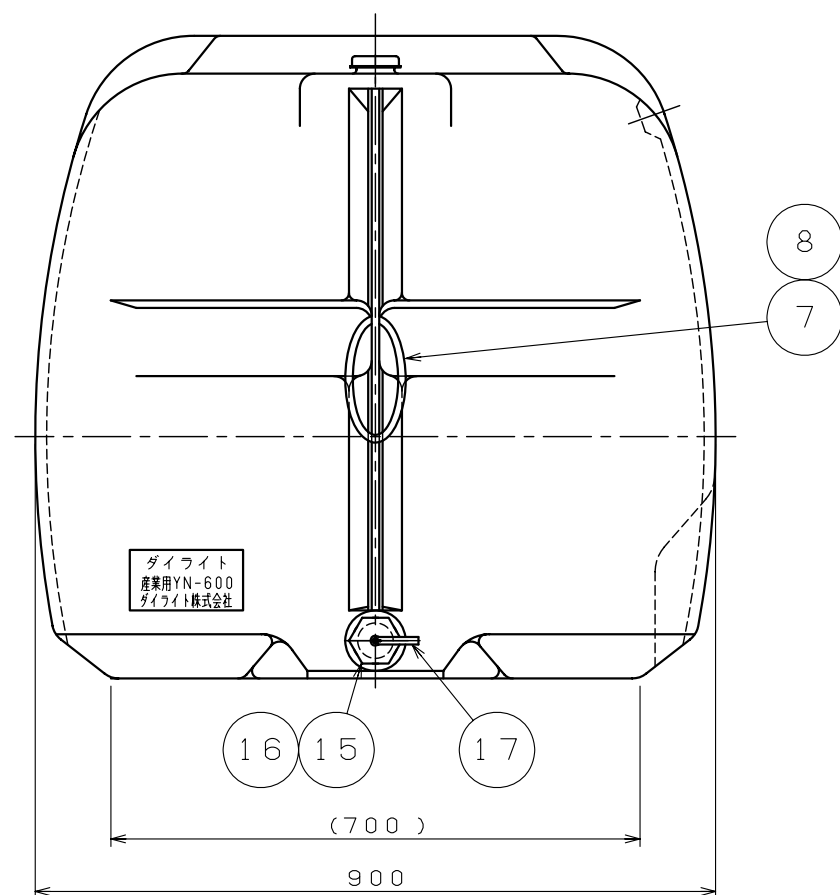


注記) 1. 寸法公差は±1.3%とする。

17	キャップ紛失防止紐	1	PE		
16	パッキン	1	EPDM	φ43×φ29.5×t5	
15	40 <sup>A</sup> ローリーキャップ	1	FRPP		
14	ロックナット	2	真鍮		
13	座金	2	真鍮		
12	ガスケット	2	EPDM		
11	エルボ	2	FRPP		
10	ホースバンド	2	SUS	φ24	
9	ホース	1	PVC	φ13×650L	
8	把握用ホース	2	PVC	φ16×100L	
7	把手紐	2	PP	φ10×785L	
6	平ワッシャ	1	PVC	M10用	
5	ナット	2	PVC	M10	
4	ボルト	2	PVC	M10×25L	
3	50 <sup>A</sup> エア-抜き蓋	1	EPDM		
2	ゴム蓋	1	EPDM		
1	本体	1	PE	開口部内径φ350	
符号	サイズ	品名	個数 (1組)	材質	摘要



注番	承認	査図	製作数	製図	製図日
	飯塚	竹之内		松田	2012.03.30

**D** **ダイライト株式会社**

受注先			
納入先			
工番		製番	
名	YN-600L (黄色) 標準図		
称			
縮尺	A3 = 1/10	関係図	
図番	MYN600	葉数	