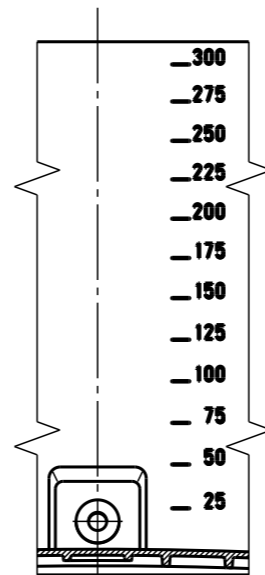
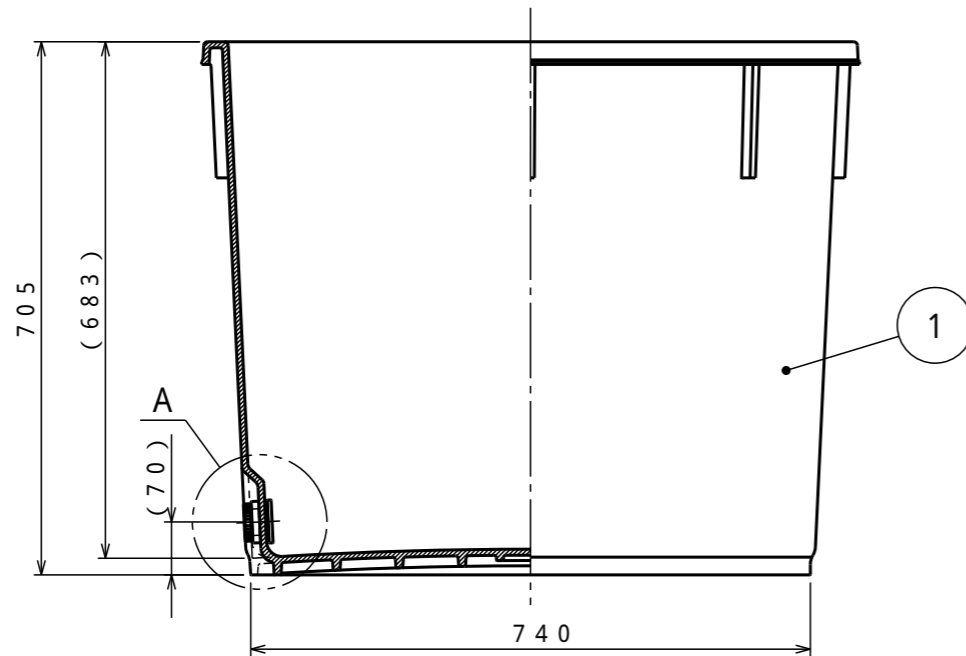


A部詳細 (1:2)



目盛部矢視

符号	サイズ	品名	個数 (1個)	材質	摘要
5		パッキン	1	EPDM	蓋プラグ用
4	20 ^A	蓋プラグ	1	PE	
3		パッキン	1	EPDM	T型フィッティング用
2	20 ^A	フィッティング	1	PE	(T型用)
1		本体	1	PE	低発泡射出成形

受注先	
納入先	
工番	製番

名 称 T-300^LF (青色) 標準図

注番	製作数
承認 飯塚	査図 竹之内
製図 松田	製図日 2012.03.30

縮尺	1/10 (A3)	関係図
----	--------------	-----

D **ダイライト株式会社**

図番	MT300F	葉数	2
----	--------	----	---