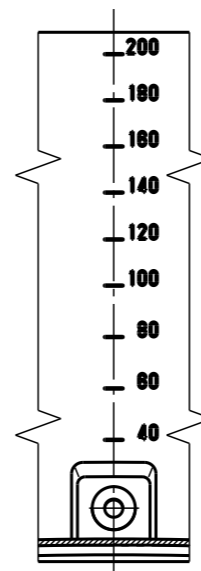
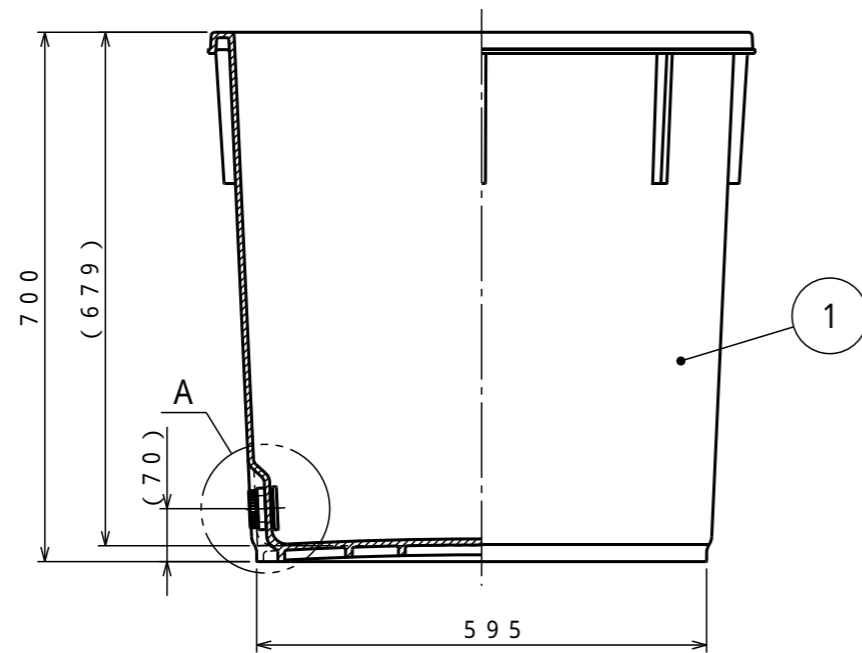


A部詳細 (1:2)



目盛部矢視

| 符号 | サイズ | 品名 | 個数 (1個) | 材質 | 摘要 |
|----|-----------------|---------|------------|------|------------|
| 5 | | パッキン | 1 | EPDM | 蓋プラグ用 |
| 4 | 20 ^A | 蓋プラグ | 1 | PE | |
| 3 | | パッキン | 1 | EPDM | T型フィッティング用 |
| 2 | 20 ^A | フィッティング | 1 | PE | (T型用) |
| 1 | | 本体 | 1 | PE | 低発泡射出成形 |

| | |
|-----|----|
| 受注先 | |
| 納入先 | |
| 工番 | 製番 |

名 称 T-200^LF (青色) 標準図

| | |
|-----------|-------------------|
| 注番 | 製作数 |
| 承認 飯塚 | 製図 松田 |
| 査図 竹之内 | 製図日 2012.03.30 |

| | | |
|----|--------------|-----|
| 縮尺 | 1/10 (A3) | 関係図 |
|----|--------------|-----|

D **ダイライト株式会社**

| | | | |
|----|--------|---|----|
| 図番 | MT200F | 2 | 葉数 |
|----|--------|---|----|