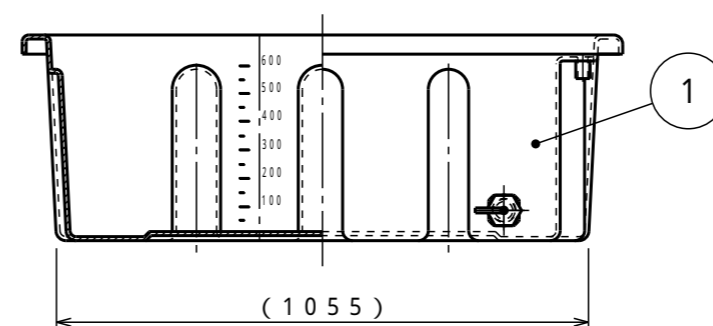
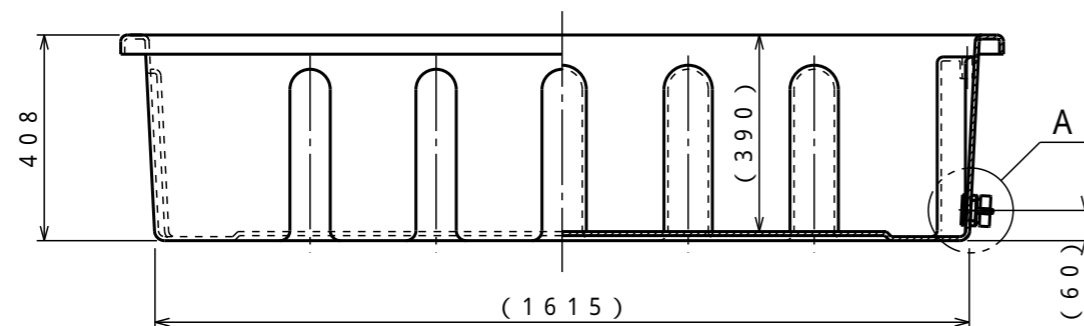


A部詳細 (1:2)



注記) 1. 寸法公差は 1.5%とする。  
2. 目盛り表示は油性顔料によるスタンプとする。

6	キャップ紛失防止紐	1	PE		
5	パッキン	1	EPDM	43 29.5 t5	
4	40 <sup>A</sup> キャップ	1	FRPP		
3	パッキン	1	EPDM	RLフィッティング用	
2	40 <sup>A</sup> フィッティング	1	FRPP	(RL用)	
1	本体	1	PE	回転成形品	
符号	サイズ	品名	個数 (1個)	材質	摘要

受注先	
納入先	
工番	製番

名 称 RL - 600L (青色) 標準図

注番	製作数
承認	製図
飯塚	松田
査図	製図日
竹之内	2012.03.30

縮尺	1/15	関係図
----	------	-----

**D** **ダイライト株式会社**

図番	MRL600	2	葉数
----	--------	---	----