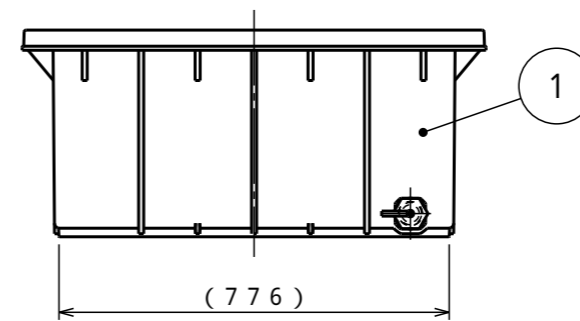
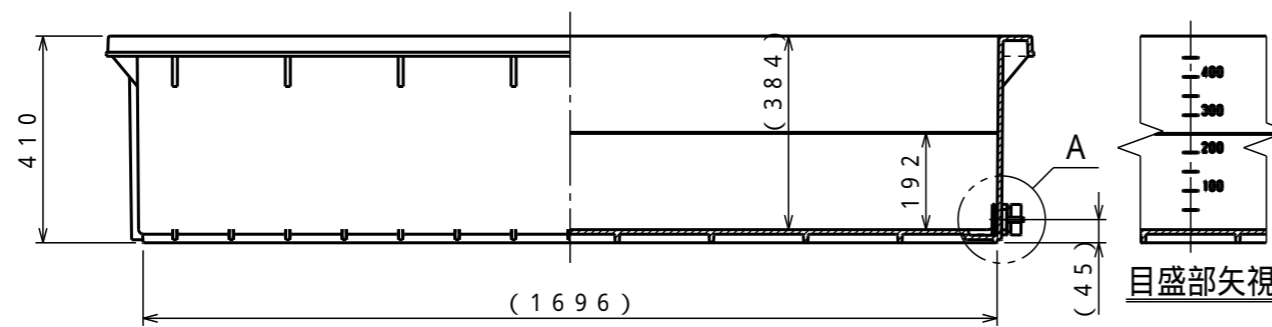


A部詳細 (1:2)



6	キャップ紛失防止紐	1	PE		
5	パッキン	1	EPDM	43 29.5 t5	
4	40 ^A キャップ	1	FRPP		
3	パッキン	1	EPDM	RLフィッティング用	
2	40 ^A フィッティング	1	FRPP	(RL用)	
1	本体	1	PE	低発泡射出成形	
符号	サイズ	品名	個数 (1個)	材質	摘要

受注先	
納入先	
工番	製番

名	RL - 500 L (青色) 標準図		
称			

注番	製作数
承認	製図
飯塚	松田
査図	製図日
竹之内	2012.03.30

縮尺	1/15 (A3)	関係図
----	-----------	-----

D **ダイライト株式会社**

図番	MRL500	葉数	2
----	--------	----	---