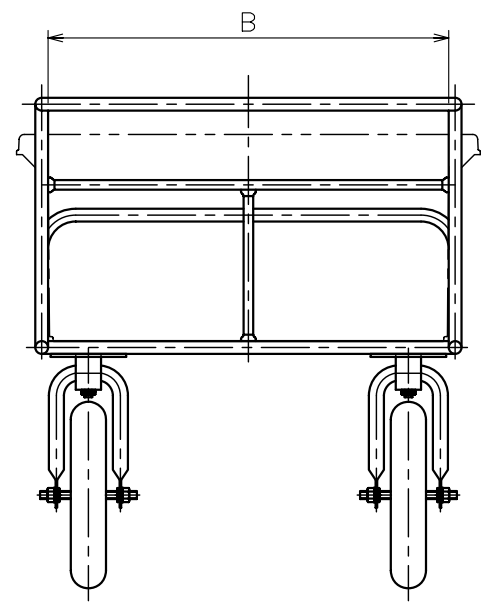
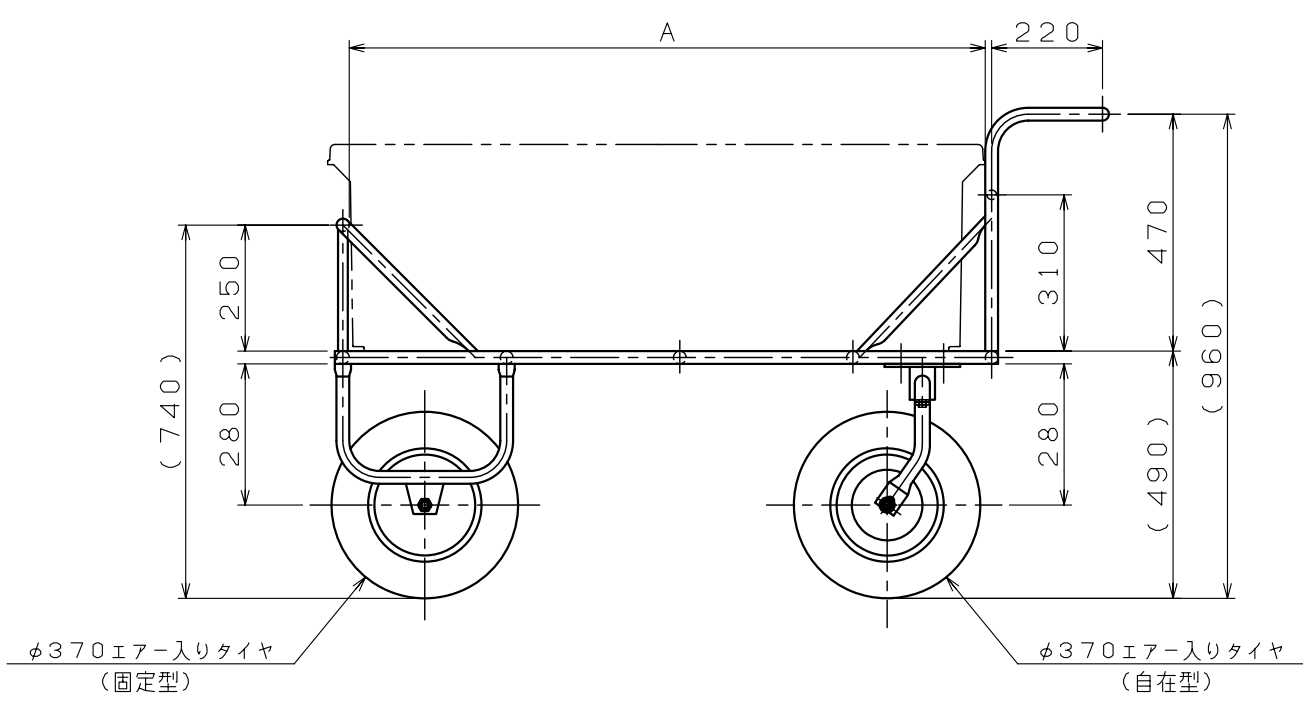


|   | RL-200L | RL-300L  |
|---|---------|----------|
| A | 936     | 1262     |
| B | 645     | 795      |
| C | 361×1本  | 343.5×2本 |
| D | 535     | 685      |
| E | 485     | 635      |



注記) 1. 角型容器本体は下記の図面を参照下さい。

- RL-200L (図番: MRL200)
- RL-300L (図番: MRL300)

| 符号 | サイズ | 品名   | 個数<br>(1組) | 材質 | 摘要 |
|----|-----|------|------------|----|----|
| 1  |     | 台車本体 | 1          | SS |    |

受注先 \_\_\_\_\_

納入先 \_\_\_\_\_

工番 \_\_\_\_\_ 製番 \_\_\_\_\_

名 称 **RL-200L・300L用  
4輪台車標準図**

| 注番 | 承認 | 査図  | 製図 | 製図日        |
|----|----|-----|----|------------|
|    | 飯塚 | 竹之内 | 松田 | 2012.03.30 |

縮尺 NON 関係図

**D** **ダイヤライト株式会社**

図番 **MRL200・300K** ◇ 葉数