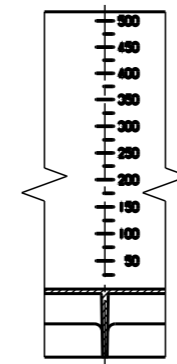
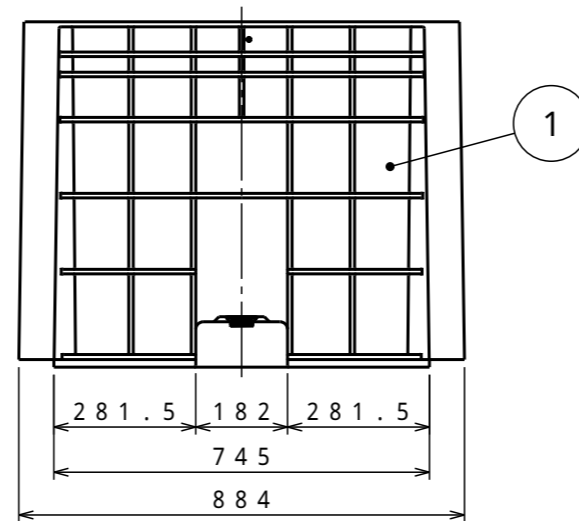
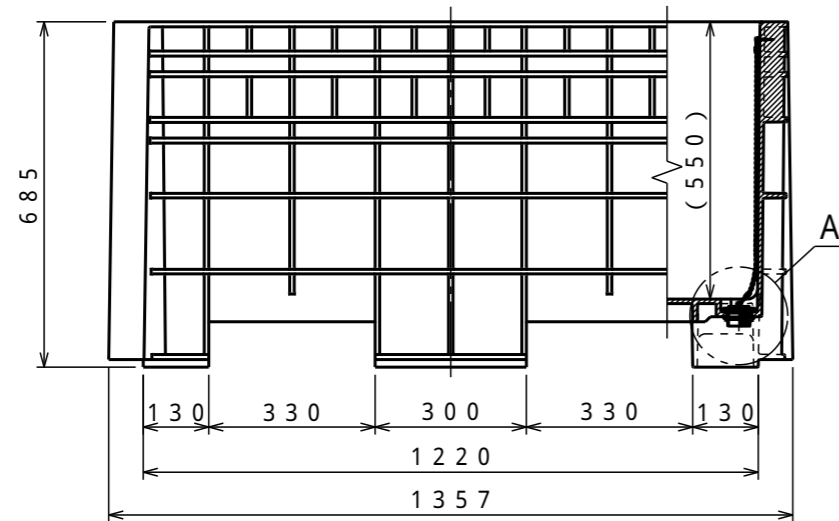


A部詳細 (1:2)



目盛部矢視

5	ゴム栓紛失防止チェーン	1	SS	クロムメッキ
4	ゴム栓	1	EPDM	
3	パッキン	1	EPDM	
2	40 <sup>A</sup> フロ栓	1	真鍮	クロムメッキ仕上げ
1	本体	1	PE	低発泡射出成形
符号サイズ	品名	個数 (1基)	材質	摘要

受注先	
納入先	
工番	製番

名 称 R - 5 0 0 L H ( 青色 ) 標準図

注番	製作数
承認	製図
市川	松田
査図	製図日
小林	2021.05.12

縮尺	1/15 (A3)	関係図
----	-----------	-----

図番	MR500H	2	葉数
----	--------	---	----

**D** **ダイライト株式会社**