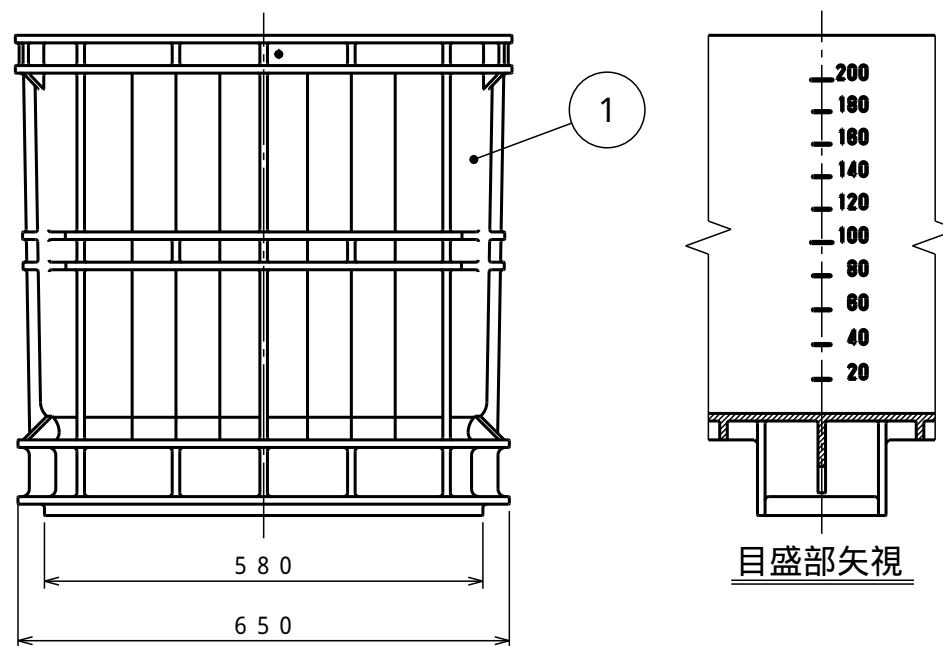
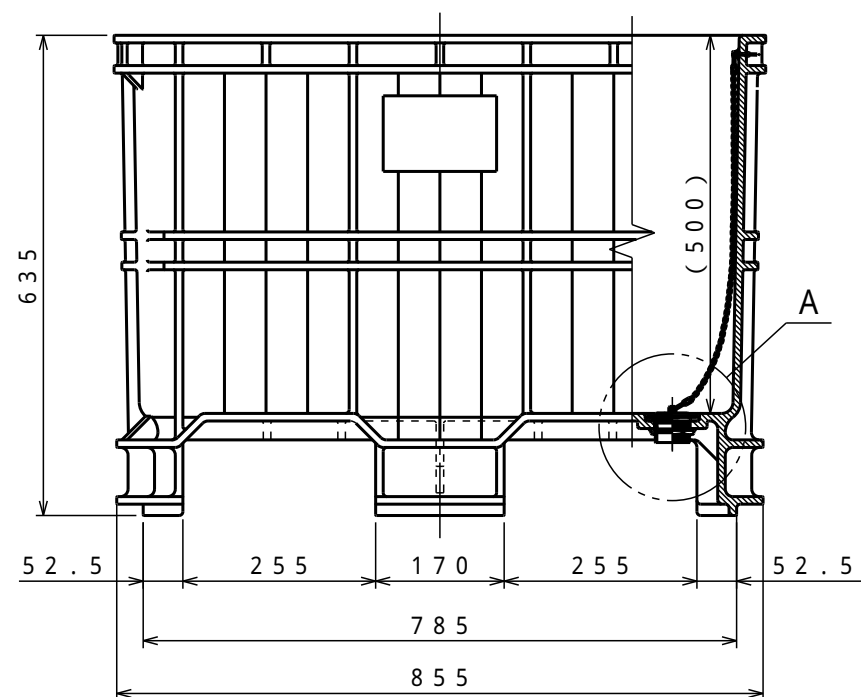


A部詳細 (1:2)



符号	サイズ	品名	個数 (1個)	材質	摘要
5		ゴム栓紛失防止チェーン	1	SS	クロムメッキ
4		ゴム栓	1	EPDM	
3		パッキン	1	EPDM	
2	40 ^A	フロ栓	1	真鍮	クロムメッキ仕上げ
1		本体	1	PE	低発泡射出成形

受注先	
納入先	
工番	製番

名 称 R - 200^LH (青色) 標準図

注番	製作数
承認 飯塚	製図 松田
査図 竹之内	製図日 2012.03.30

縮尺	1/10 (A3)	関係図
----	--------------	-----

D **ダイライト株式会社**

図番	MR200H	葉数	2
----	--------	----	---