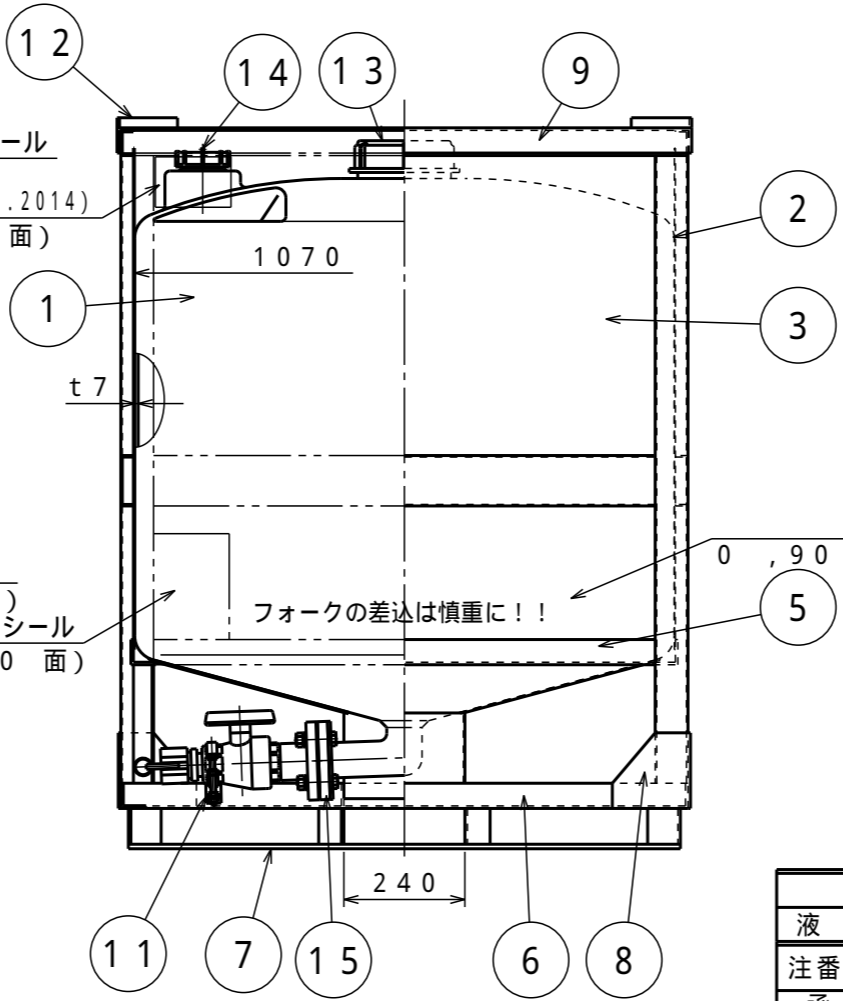
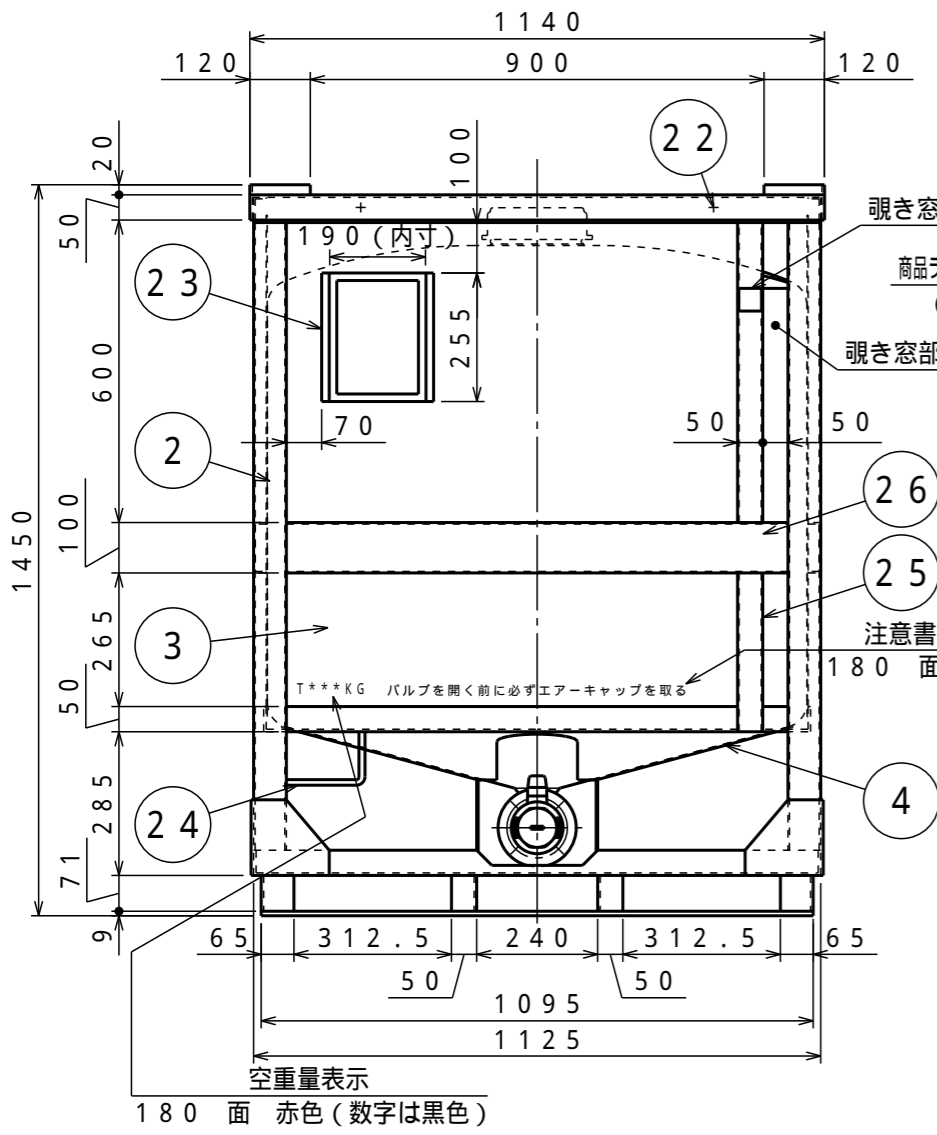


液出口部詳細 (1:5)



注意書き
0, 90, 270 面 (赤色)

フォークの差込は慎重に!!

空重量表示
180 面 赤色 (数字は黒色)

注記) 1. 毒劇物容器としては使用できません。

26	側面補強材	1式	SS400	溶融亜鉛メッキ t 3.2
25	補強材	1式	SS400	溶融亜鉛メッキ t 3.2
24	足掛	1	SS400	溶融亜鉛メッキ 12 丸棒
23	カードラック	1式	SUS304	
22	B.N.W	8式	SS400	M10 50L 皿ボルト, 緩止ナット
21	B.N.W.SW	4式	SS400	M16 70L
20	バックアップリング	1式	SUS304	t 6
19	ダストキャップ	1	PP	50A.OZ-DC (小澤物産) SUSチェーン付 NBRパッキン付
18	アダプター	1	PP	50A.OZ-F (小澤物産)
17	ボールバルブ	1	PVC	50A.EPDMパッキン付 (セキスイ製)
16	フランジパッキン	1	EPDM	50A.JIS10KF
15	液出口	1	PE	50A.JIS10KF
14	エアキャップ (白)	1	PE	50穴 EPDMパッキン付
13	ハンドホールキャップ	1	PE	155穴 ハンドホール蓋:黒色 EPDMパッキン付
12	滑り止め	4	SS400	溶融亜鉛メッキ t 3.2
11	バルブサポート	1式	SS400	溶解亜鉛メッキ
10	足場	4	SS400	溶融亜鉛メッキ t 3.2
9	天フレーム	1式	SS400	溶融亜鉛メッキ L-50 50 4
8	補強材	8	SS400	溶融亜鉛メッキ t 3.2
7	接地板	4	SS400	溶融亜鉛メッキ FB-50 9
6	フォーク受L型钢	4	SS400	溶融亜鉛メッキ L-50 50 4
5	タンク受L型钢	4	SS400	溶融亜鉛メッキ L-50 50 4
4	タンク受	1式	SS400	溶融亜鉛メッキ t 2.3
3	側板	4	カラー鋼板	N-7 t 1.6
2	フレーム	1式	SS400	溶融亜鉛メッキ t 3.2
1	タンク本体	1	PE	色:白 (特注色)

符号	品名	個数 (個)	材質	摘要
----	----	-----------	----	----

受注先	
納入先	
工番	製番

名	MD-1000F-ZCM		
称	縮尺	1/15	関係図

使用条件			
液温	50 以下	液比重	1.5 以下
注番		製作数	基
承認	査 図	製 図	製 図 日
市 川	小 林	松 田	2022.08.01