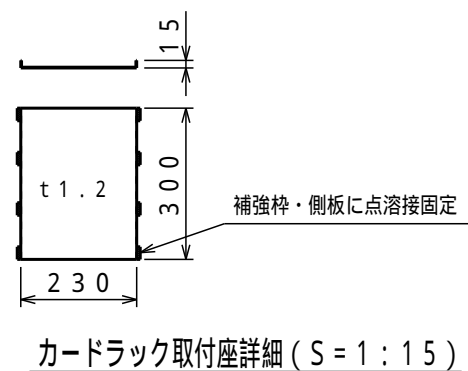
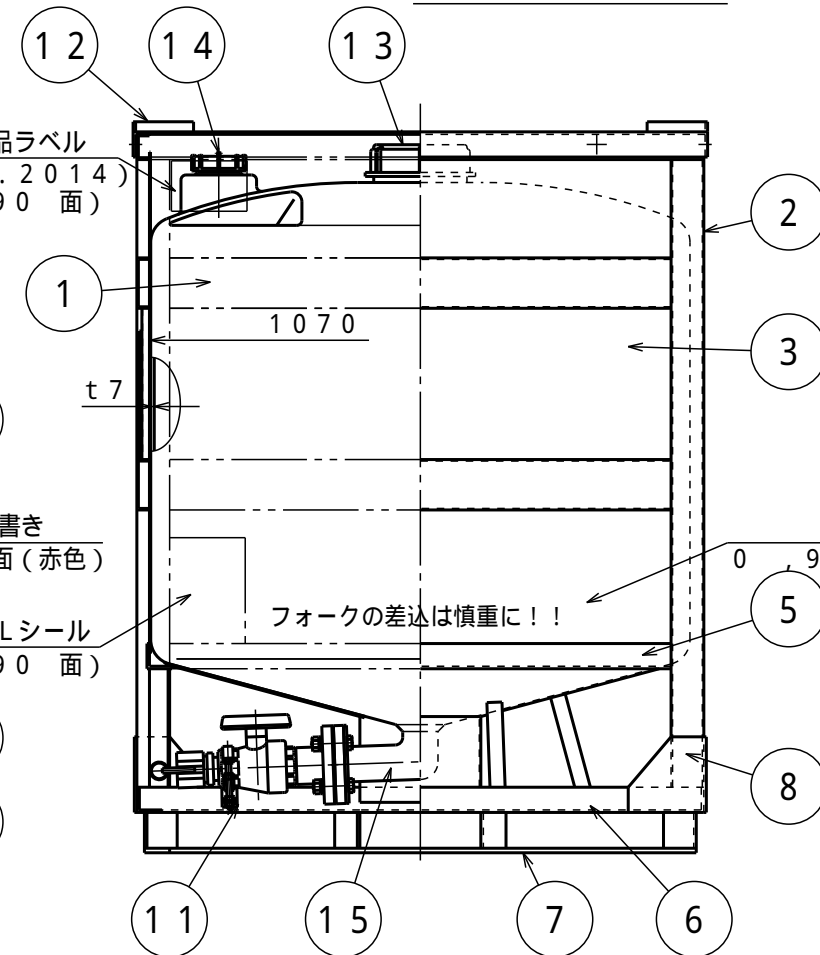


液出口部詳細 (1:5)



カードラック取付座詳細 (S=1:15)

注記) 1. 毒劇物容器としては使用できません。

符号	品名	個数	材質	摘要
27	底面補強材	4	SS400	溶融亜鉛メッキ L-30 30 3
26	側面補強材	4	SS400	溶融亜鉛メッキ t 3.2
25	カードラック取付座	1	SUS304	
24	カードラック	1式	SUS304	
23	足掛	1	SS400	溶融亜鉛メッキ 12丸棒
22	B.N.W	8式	SS400	M10 50L 皿ボルト, 緩止ナット
21	B.N.W.SW	4式	SS400	M16 70L
20	バックアップリング	1式	SUS304	t 6
19	ダストキャップ	1	PP	50A.OZ-DC (小澤物産) SUSチェーン付 NBRパッキン付
18	アダプター	1	PP	50A.OZ-F (小澤物産)
17	ボールバルブ	1	PVC	50A.EPDMパッキン付 (セキスイ製)
16	フランジパッキン	1	EPDM	50A.JIS10KF
15	液出口	1	PE	50A.JIS10KF
14	エアークャップ (白)	1	PE	50穴 EPDMパッキン付
13	ハンドホールキャップ	1	PE	155穴 ハンドホール蓋:黒色 EPDMパッキン付
12	滑り止め	4	SS400	溶融亜鉛メッキ t 3.2
11	バルブサポート	1式	SS400	溶融亜鉛メッキ
10	足場	4	SS400	溶融亜鉛メッキ t 3.2
9	天フレーム	1式	SS400	溶融亜鉛メッキ L-50 50 4
8	補強材	8	SS400	溶融亜鉛メッキ t 3.2
7	接地板	4	SS400	溶融亜鉛メッキ FB-50 9
6	フォーク受L型钢	4	SS400	溶融亜鉛メッキ L-50 50 4
5	タンク受L型钢	4	SS400	溶融亜鉛メッキ L-50 50 4
4	タンク受	1式	SS400	溶融亜鉛メッキ t 2.3
3	側板	4	カラー鋼板	N-7 t 1.6
2	フレーム	1式	SS400	溶融亜鉛メッキ t 3.2
1	タンク本体	1	PE	色:グレー

使用条件			
液温	40 以下	液比重	1.7 以下
注番		製作数	基
承認	市川	査図	小林
		製図	松田
		製図日	2022.08.01

D **ダイライト株式会社**

受注先	
納入先	
工番	製番
名	MD-1000F-ZCH
称	
縮尺	1/15 (A3)
関係図	
図番	MMD1FZCH
葉数	