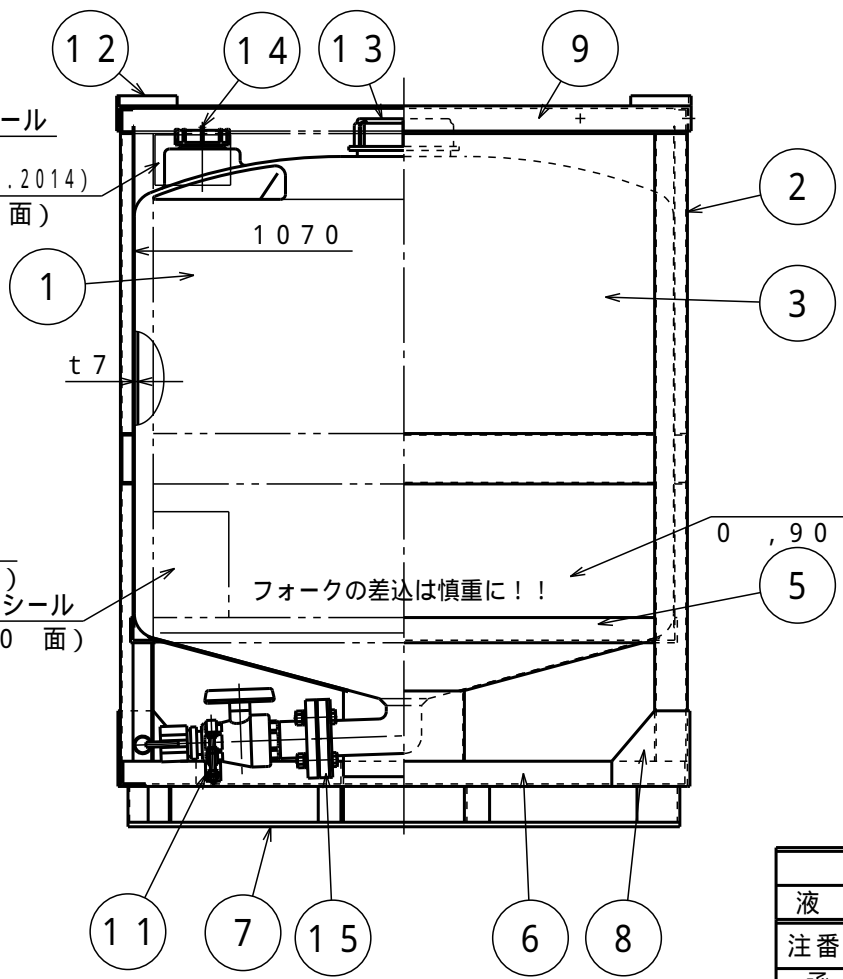
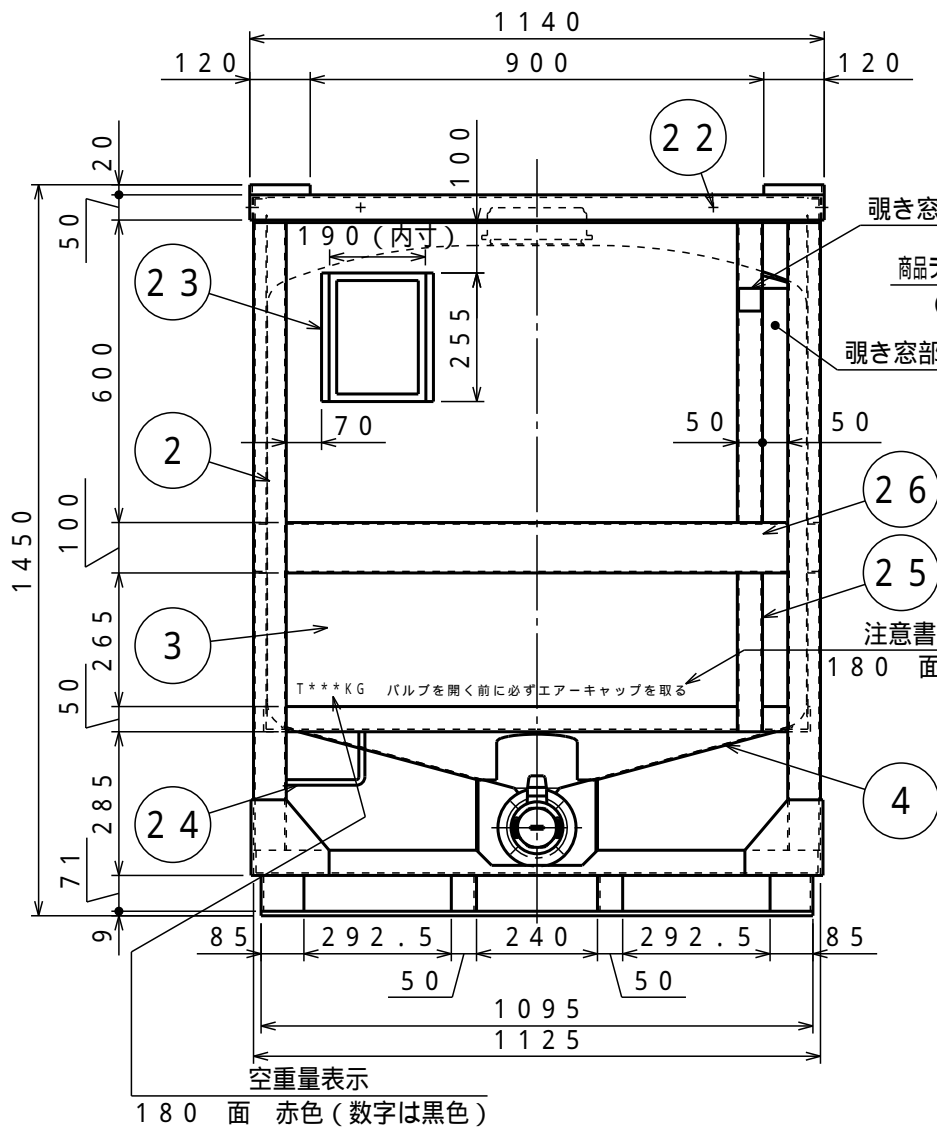


液出口部詳細 (1:5)



注記) 1. 毒劇物容器としては使用できません。

符号	品名	個数	材質	摘要
26	側面補強材	1式	SUS304	手洗酸洗 t3.0
25	補強材	1式	SUS304	手洗酸洗 t3.0
24	足掛	1	SUS304	手洗酸洗 12丸棒
23	カードラック	1式	SUS304	
22	B.N.W	8式	SUS304	M10 25L 皿ボルト・緩止ナット
21	B.N.W.SW	4式	SUS304	M16 70L
20	バックアップリング	1式	SUS304	t6
19	ダストキャップ	1	PP	50A.OZ-DC(小澤物産) SUSチェーン付 NBRパッキン付
18	アダプター	1	PP	50A.OZ-F(小澤物産)
17	ボールバルブ	1	PVC	50A.EPDMパッキン付(セキスイ製)
16	フランジパッキン	1	EPDM	50A.JIS10KF
15	液出口	1	PE	50A.JIS10KF
14	エアキャップ(白)	1	PE	50穴 EPDMパッキン付
13	ハンドホールキャップ	1	PE	155穴 ハンドホール蓋:黒色 EPDMパッキン付
12	滑り止め	4	SUS304	手洗酸洗 t3.0
11	バルブサポート	1式	SUS304	
10	足場	4	SUS304	手洗酸洗 t3.0
9	天フレーム	1式	SUS304	溶融亜鉛メッキ L-50 50 4
8	補強材	8	SUS304	手洗酸洗 t3.0
7	接地板	4	SUS304	手洗酸洗 FB-50 9
6	フォーク受L型鋼	4	SUS304	手洗酸洗 L-50 50 4
5	タンク受L型鋼	4	SUS304	手洗酸洗 L-50 50 4
4	タンク受	1式	SUS304	手洗酸洗 t2.0
3	側板	4	SUS304	N-7 t1.5
2	フレーム	1式	SUS304	手洗酸洗 t3.0
1	タンク本体	1	PE	色:白(特注色)

使用条件			
液温	50 以下	液比重	1.5 以下
注番		製作数	基
承認	査 函	製 函	製 函 日
市 川	小 林	松 田	2022.08.01

受注先  
納入先  
工番  
製番  
名 称 MD-1000F-UUM  
縮尺 1/15 関係係  
図番 MMD1FUUM