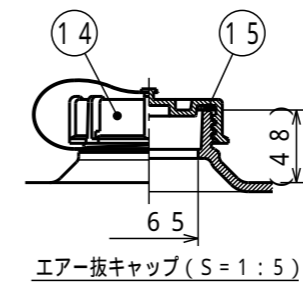
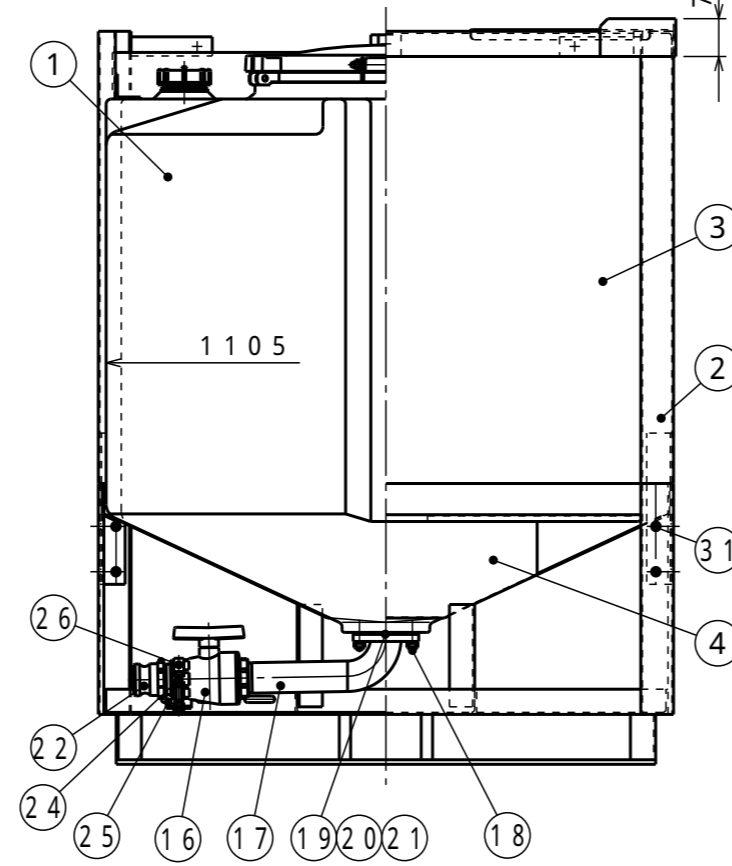
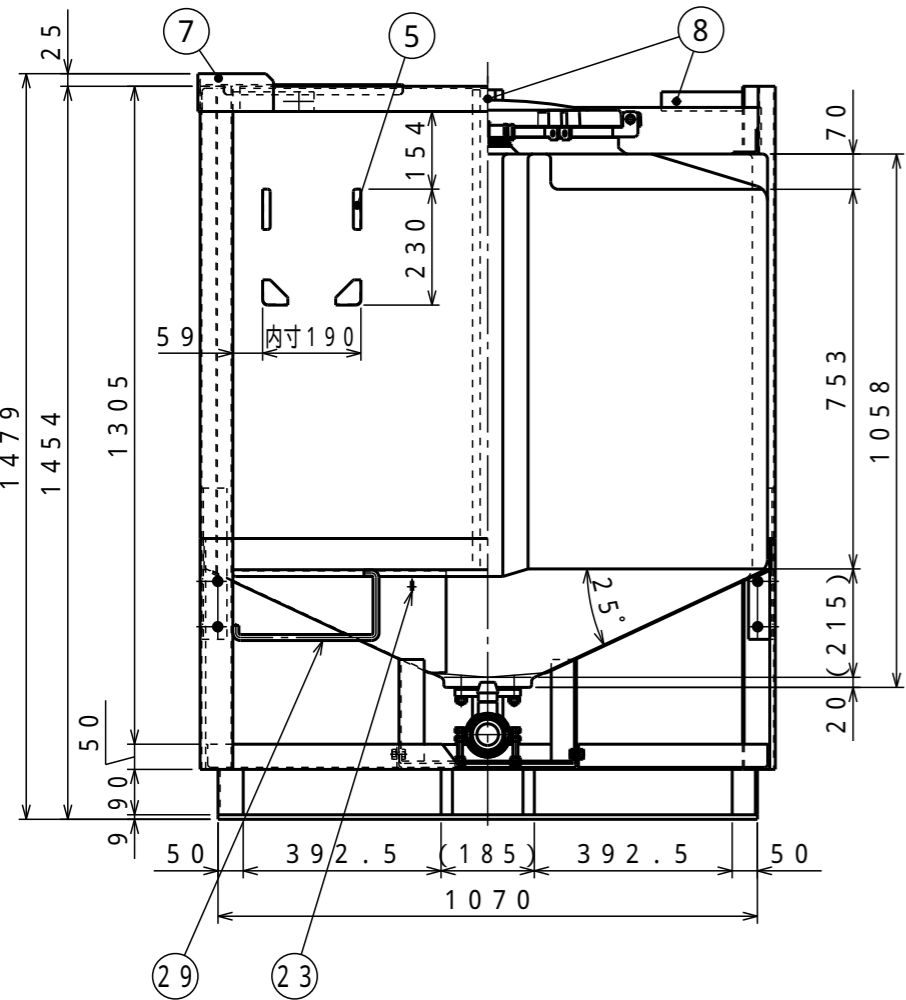
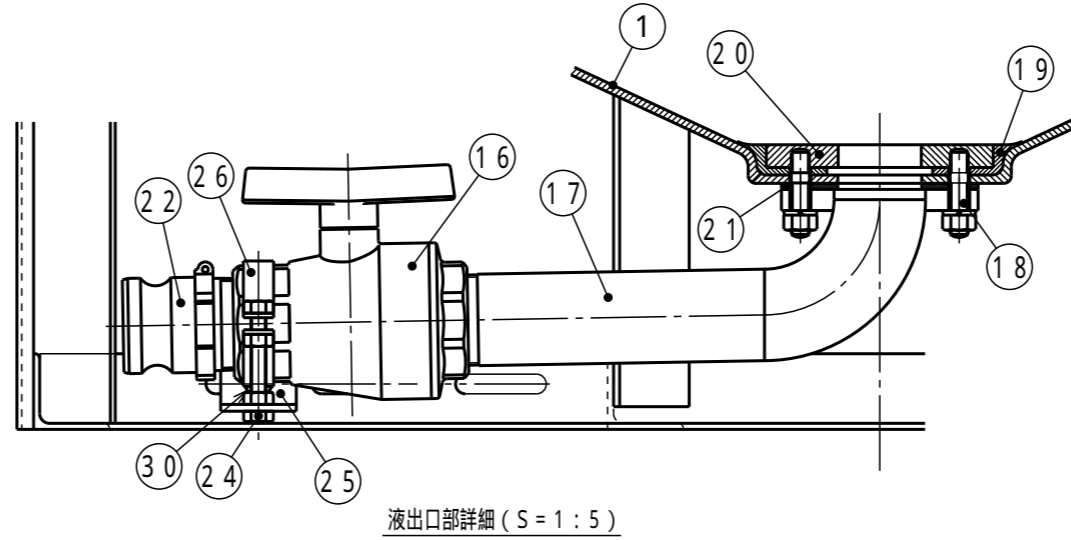


マンホール仕様は3種類より選択してください。(本図はFRP製蓋)



符号	品名	個数 (1層)	材質	摘要
31	支柱セットボルト・ナット	16	SS	M8 ユニクロメッキ
30	サポートセットボルト・ナット	2	SS	M10 ユニクロメッキ
29	足掛け	1	SS	12丸棒 溶融亜鉛メッキ
28	マンホール蓋取付リング	1式	SUS	
27	ハッチ式マンホール蓋	1	SUS	
26	バルブ受け	1式	SS	溶融亜鉛メッキ
25	バルブサポート板	1	SS	溶融亜鉛メッキ
24	M10ボルト・ナット	2	SS	ユニクロ
23	キャップ掛けフック	1	SS	溶融亜鉛メッキ
22	アダプタ	1	PP	50A・F-50
21	フランジパッキン	1	EPDM	JIS5K, 50A
20	止めフランジ	1	SUS	50A
19	フランジ内パッキン	1	EPDM	
18	スタットボルト	4	SUS	M12 (ナット付)
17	フランジ付エルボ	1	SUS	
16	バルブ	1	PVC/EPDM	2Bロックボールバルブ
15	パッキン	1	EPDM	
14	エア抜キャップ	1	PE	65A
13	デンデンボルト	3式	SUS	M10
12	マンホール蓋取付リング	1式	SS	ユニクロメッキ
11	マンホール内蓋	1	PE	
10	ハッチ式マンホール蓋	1	FRP	
9	ネジ式マンホール蓋	1	PE	
8	天蓋セットボルト	12	SS	M8 ユニクロメッキ 溶融亜鉛メッキ
7	段積ガイド	4	SS	溶融亜鉛メッキ 編鋼板 t2.3 打抜仕様
6	足場	4	SS	溶融亜鉛メッキ
5	カード差し	1式	カルロウム鋼	
4	底板	4	SS	溶融亜鉛メッキ
3	側板	4	カルロウム鋼	t1.6 溶融亜鉛メッキ
2	フレーム	1式	SS	溶融亜鉛メッキ
1	タンク本体	1	PE	色: グレー

受注先				
納入先				
工番		製番		
名	J-1000X-C			
称				
縮尺	1/15 (A3)	関係図		
図番	MJ1X		葉数	

使用条件			
液温	50 以下	液比重	1.3 以下
注番		製作数	基
承認	査 函	製 図	製 図 日
市 川	小 林	松 田	2023.03.01

D **ダイライト株式会社**