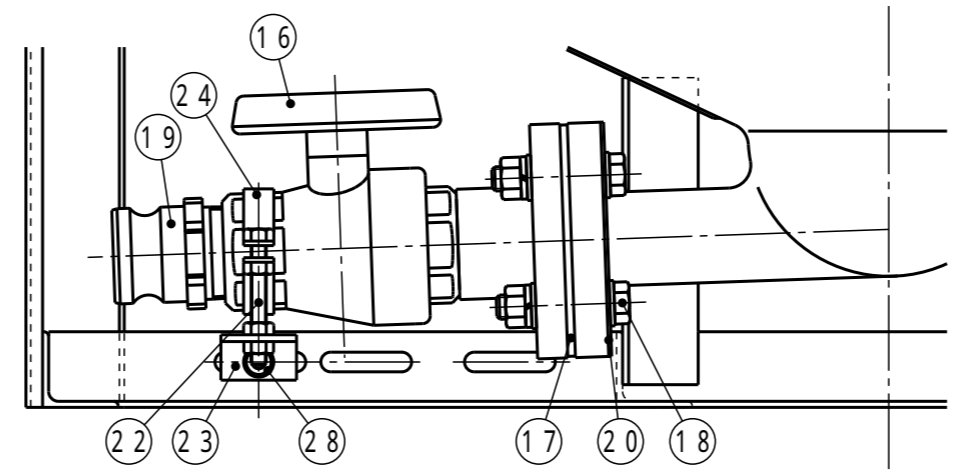
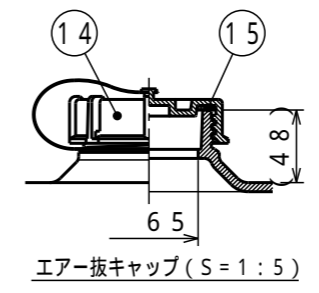
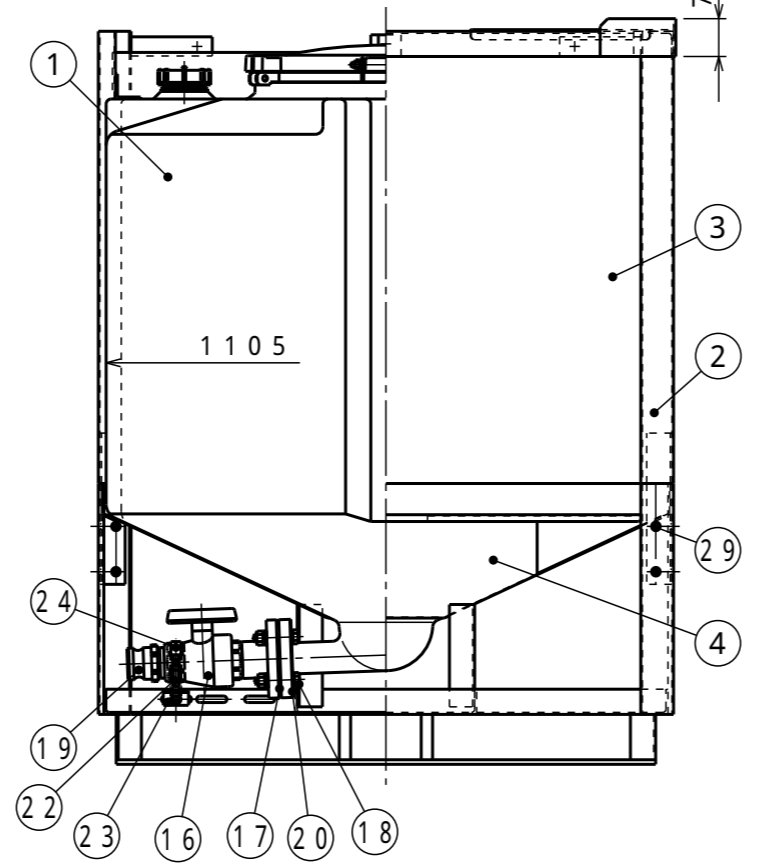
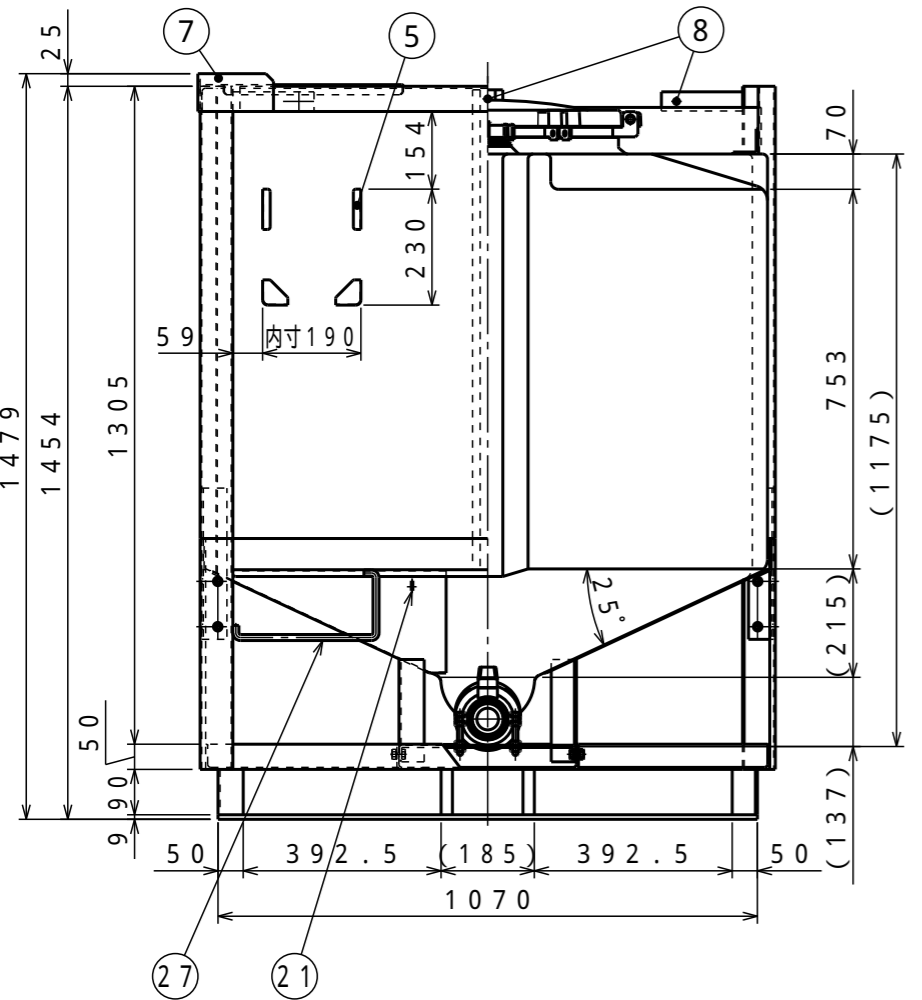


マンホール仕様は3種類より選択してください。(本図はFRP製蓋)



液出口部詳細 (S=1:5)



エアー抜キャップ (S=1:5)

|    |                |            |          |                             |
|----|----------------|------------|----------|-----------------------------|
| 29 | 支柱セットボルト・ナット   | 16         | SS       | M8<br>ユニクロメッキ               |
| 28 | サポートセットボルト・ナット | 2          | SS       | M10<br>ユニクロメッキ              |
| 27 | 足掛け            | 1          | SS       | 12丸棒<br>溶融亜鉛メッキ             |
| 26 | マンホール蓋取付リング    | 1          | SUS      |                             |
| 25 | ハッチ式マンホール蓋     | 1          | SUS      |                             |
| 24 | バルブ受け          | 1式         | SS       | 亜鉛メッキ鋼板                     |
| 23 | バルブサポート板       | 1          | SS       | 亜鉛メッキ鋼板                     |
| 22 | M10ボルト・ナット     | 2          | SS       | ユニクロ                        |
| 21 | キャップ掛けフック      | 1          | SS       | 溶融亜鉛メッキ                     |
| 20 | バックアップリング      | 1          | SUS      | t2.0                        |
| 19 | アダプタ           | 1          | PP       | 50A.F-50                    |
| 18 | ボルト・ナット        | 4          | SS       | M16<br>ユニクロメッキ              |
| 17 | フランジパッキン       | 1          | EPDM     | 50A.JIS10KF                 |
| 16 | バルブ            | 1          | PVC/EPDM | 50A<br>片ネジ片ロックボールバルブ        |
| 15 | パッキン           | 1          | EPDM     |                             |
| 14 | エアー抜キャップ       | 1          | PE       | 65A                         |
| 13 | デンデンボルト        | 3式         | SUS      | M10                         |
| 12 | マンホール蓋取付リング    | 1式         | SS       | ユニクロメッキ                     |
| 11 | マンホール内蓋        | 1          | PE       |                             |
| 10 | ハッチ式マンホール蓋     | 1          | FRP      |                             |
| 9  | ネジ式マンホール蓋      | 1          | PE       |                             |
| 8  | 天蓋セットボルト       | 12         | SS       | M8<br>ユニクロメッキ<br>溶融亜鉛メッキ    |
| 7  | 段積ガイド          | 4          | SS       | 溶融亜鉛メッキ                     |
| 6  | 足場             | 4          | SS       | 溶融亜鉛メッキ<br>縞鋼板 t2.3<br>打抜仕様 |
| 5  | カード差し          | 1式         | カルロレウム鋼  |                             |
| 4  | 底板             | 4          | SS       | 溶融亜鉛メッキ                     |
| 3  | 側板             | 4          | カルロレウム鋼  | t1.6                        |
| 2  | フレーム           | 1式         | SS       | 溶融亜鉛メッキ                     |
| 1  | タンク本体          | 1          | PE       | 色: グレー                      |
| 符号 | 品名             | 個数<br>(1個) | 材質       | 摘要                          |

|     |           |
|-----|-----------|
| 受注先 |           |
| 納入先 |           |
| 工番  | 製番        |
| 名   | J-1000F-C |
| 称   |           |
| 縮尺  | 1/15 (A3) |
| 関係図 |           |
| 図番  | MJ1F      |
| 葉数  |           |

| 使用条件 |       |     |            |
|------|-------|-----|------------|
| 液温   | 50 以下 | 液比重 | 1.3 以下     |
| 注番   |       | 製作数 | 基          |
| 承認   | 査 図   | 製 図 | 製 図 日      |
| 市 川  | 小 林   | 松 田 | 2023.03.01 |

**D** **ダイライト株式会社**