

簡易見積依頼書

ダイライト株式会社

年 月 日

1. タンク型式、容量

[SP型(枠なし)、A型(枠付)、SA型(濃硫酸用)、SL型(スリム型)、N型(開放型)など]

型 _____ L

3. 耐震係数

G

標準は0.6Gです。ご指定なければ無記入で結構です。

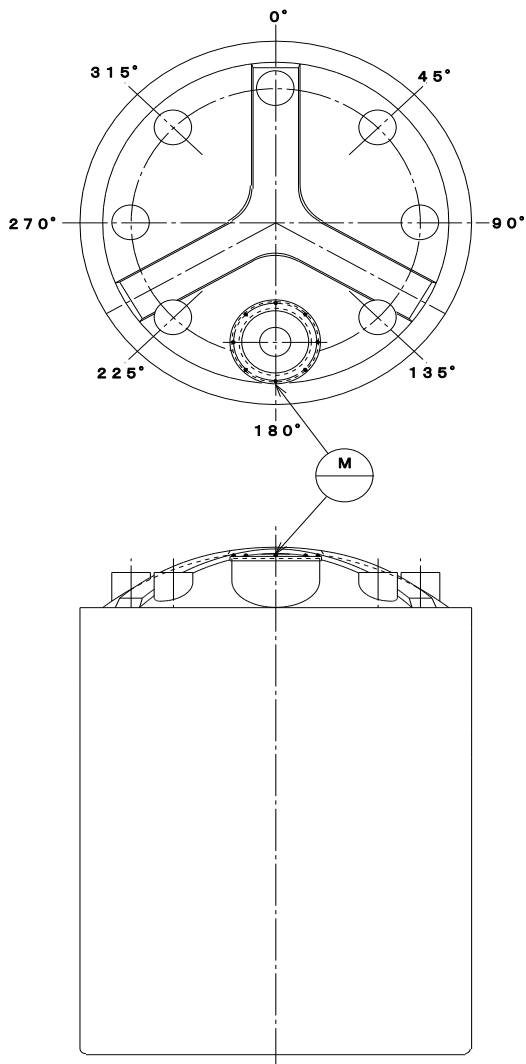
2. 内容液

①薬品名	
②濃度	%
③比重	g/cm ³
④使用温度	°C

4. タンク仕様

補強枠	<input type="checkbox"/> 指定なし	必要→	<input type="checkbox"/> 鉄	<input type="checkbox"/> SUS	<input type="checkbox"/> 亜鉛ドブ漬(20,000Lまで)	<input type="checkbox"/> 溶融亜鉛メッキ
梯子	<input type="checkbox"/> 不要	必要→	<input type="checkbox"/> 鉄	<input type="checkbox"/> SUS	<input type="checkbox"/> 亜鉛ドブ漬	<input type="checkbox"/> 背カゴ付
手摺	<input type="checkbox"/> 不要	必要→	<input type="checkbox"/> 鉄	<input type="checkbox"/> SUS	<input type="checkbox"/> 亜鉛ドブ漬	
攪拌機架台	<input type="checkbox"/> 不要	必要→	<input type="checkbox"/> 可搬型	<input type="checkbox"/> 堅型	<input type="checkbox"/> 鉄	<input type="checkbox"/> SUS <input type="checkbox"/> 亜鉛ドブ漬

※必要ノズル記入図(下図にノズル位置、サイズ、取付け部品をご記入ください。)



5. 貴社名

6. ご担当者名

7. 見積り宛先(FAX番号またはメールアドレス)

8. 見積回答ご希望日

9. 納入場所(都道府県名、ユーザー名等)

10. 納期などその他